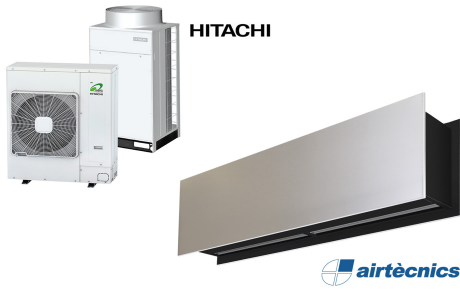


Características



- Cortina de ar com bomba de calor decorativa e económica com um estilo decorativo contemporâneo: Até 70% de redução nos custos e emissões de CO₂ (no modo de aquecimento).
- O seu design inteligente e minimalista adapta-se a qualquer ambiente e oferece infinitas opções de personalização.
- Os painéis podem incluir logótipos, iluminação, sinalética, informações úteis ou de segurança, gráficos, imagens, relógios ou outros, de acordo com as especificações do cliente.
- Painéis frontais em alumínio anodizado. Fabrico opcional em aço inoxidável escovado ou polido. Estão disponíveis outros materiais, tais como aço galvanizado, skinplate liso ou texturizado, madeira, etc.
- Estrutura central fabricada em aço galvanizado com acabamento standard em forja preta. Estão disponíveis outras cores mediante pedido.
- Grelha com defletores em alumínio anodizado e com formato aerodinâmico, ajustável em ambas as direções.
- Ventiladores centrífugos de dupla entrada, com rotor externo e baixo nível de ruído. Seletor de 5 níveis. Modelos EC montados com ventiladores de baixo consumo e eficientes.
- Inclui somente bobina de expansão direta de aquecimento com sensores de temperatura instalados.
- Advanced Plug&Play control. Includes: Advanced PRO control with LCD display and integrated thermostat, door contact, 7m RJ11 cable and remote control.
- DX 1:1:
Pronto para ligação a unidade exterior de bomba de calor HITACHI Inverter (R410A/R32) com válvula de expansão. Necessita de KIT HITACHI Interface DX adaptado para cortina de ar com válvula de expansão e controlador programável.
- DX VRF:
Pronto para ligação a unidade exterior de bomba de calor HITACHI VRF (R410A) com válvula de expansão. Necessita de KIT HITACHI Interface VRF adaptado para cortina de ar com válvula de expansão e controlador programável.

Especificações

50Hz

Bomba de calor - DX 1:1

Modelo	(m ³ /h)	(m)
ZEN ECG 1000 DX8-HI	3-4,2	
ZEN ECG 1500 DX13-HI	3-4,2	
ZEN ECG 1500 DX15-HI	3-4,2	
ZEN ECG 2000 DX22-HI	3-4,2	
ZEN ECG 2500 DX22-HI	3-4,2	
ZEN ECG 2500 DX28-HI	3-4,2	

Bomba de calor - VRF

Modelo	(m ³ /h)	(m)
ZEN ECG 1000 VRF10-HI	3-4,2	
ZEN ECG 1500 VRF13-HI	3-4,2	
ZEN ECG 1500 VRF15-HI	3-4,2	
ZEN ECG 2000 VRF20-HI	3-4,2	
ZEN ECG 2000 VRF24-HI	3-4,2	
ZEN ECG 2500 VRF25-HI	3-4,2	
ZEN ECG 2500 VRF29-HI	3-4,2	

60Hz

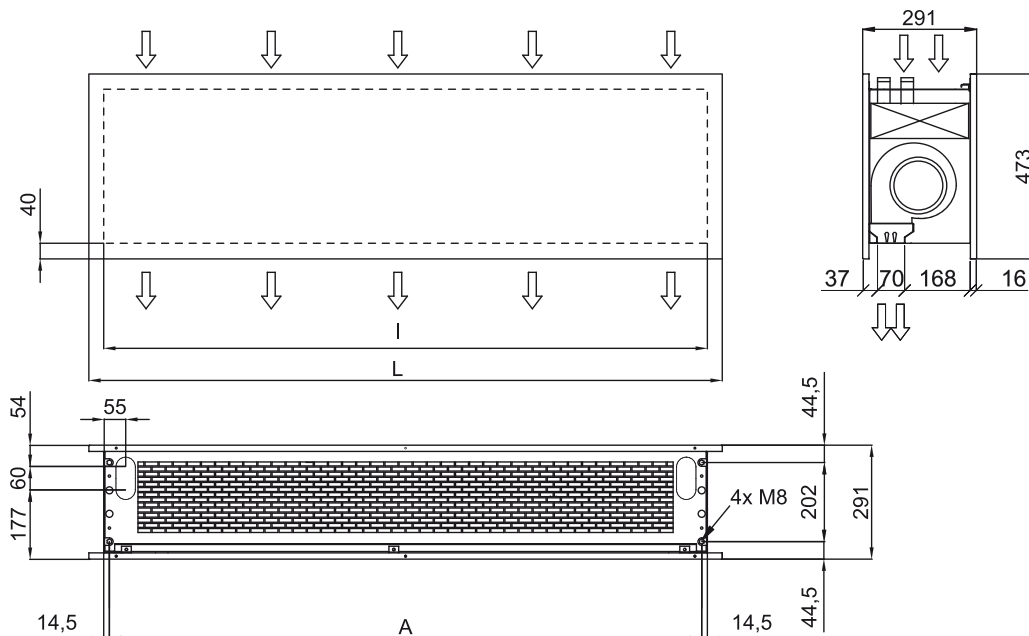
Bomba de calor - DX 1:1

Modelo	(m ³ /h)	(m)
ZEN ECG 1000 DX8-HI	3-4,2	
ZEN ECG 1500 DX13-HI	3-4,2	
ZEN ECG 1500 DX15-HI	3-4,2	
ZEN ECG 2000 DX22-HI	3-4,2	
ZEN ECG 2500 DX22-HI	3-4,2	
ZEN ECG 2500 DX28-HI	3-4,2	

Bomba de calor - VRF

Modelo	(m ³ /h)	(m)
ZEN ECG 1000 VRF10-HI	3-4,2	
ZEN ECG 1500 VRF13-HI	3-4,2	
ZEN ECG 1500 VRF15-HI	3-4,2	
ZEN ECG 2000 VRF20-HI	3-4,2	
ZEN ECG 2000 VRF24-HI	3-4,2	
ZEN ECG 2500 VRF25-HI	3-4,2	
ZEN ECG 2500 VRF29-HI	3-4,2	

Dimensões



	L	I	A
Zen 1000	1220	1140	1115
Zen 1500	1620	1544	1515
Zen 2000	2120	2044	2015
Zen 2500	2620	2544	2515