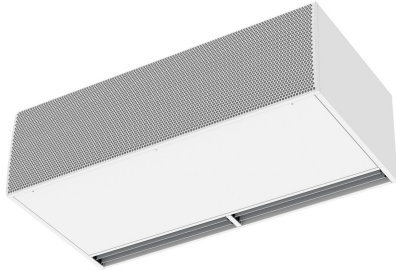




Características

Cortina de ar industrial muito potente e robusta, para portes de grandes dimensões. A cortina de ar Windbox L, XL foi concebida para criar uma barreira de ar altamente eficiente, para portas até aos 8 metros de altura, mantendo as condições interiores e reduzindo as perdas energéticas.

As cortinas de ar da Airtècnics são fabricadas com componentes e materiais de alta qualidade e durabilidade.



- Envolvente fabricada em chapa de aço galvanizado, acabamento em epoxi-poliéster estrutural pintado na cor branca RAL9016 como standard. Estão disponíveis outras cores ou aço inoxidável mediante pedido.
- Duas opções de grelha frontal: perfurada industrial (por defeito) ou microperfurada comercial.
- Grelha com defletores em alumínio anodizado e com formato aerodinâmico, ajustável entre os 0 e os 15° de cada lado.
- Ventiladores centrífugos de dupla entrada, com rotor externo e baixo nível de ruído. Seletor de 5 níveis.
- Tipo "P" com bateria aquecida a água. Tipo "E" com elementos elétricos protegidos, três níveis com regulação integrada. Tipo "A", não aquecida, só ar. Bateria de expansão DX opcional.
- Inclui controlador Plug&Play com cabo RJ45 de 10m e controlo remoto com infravermelhos. Opcional: Controlador Clever (programável, automático, inteligente, económico, com Modbus RTU para GTC...)

Especificações

50Hz

Não-aquecido		
Modelo	Caudal de Ar Nominal (m ³ /h)	Altura de instalação recomendada (m)
L 1000 A 400Vx3	-	4-5
L 1000 A	4000	4-5
L 1500 A	6000	4-5
L 1500 A 400Vx3	-	4-5
L 2000 A 400Vx3	-	4-5
L 2000 A	8000	4-5
L 2500 A 400Vx3	-	4-5
L 2500 A	10000	4-5
L 3000 A 400Vx3	-	4-5
L 3000 A	12000	4-5
XL 1000 A 400Vx3	5800	5-7
XL 1000 A	5300	5-7
XL 1500 A	7950	5-7
XL 1500 A 400Vx3	8700	5-7
XL 2000 A	10600	5-7
XL 2000 A 400Vx3	11600	5-7
XL 2500 A	13250	5-7
XL 2500 A 400Vx3	14500	5-7
XL 3000 A	15900	5-7
XL 3000 A 400Vx3	17400	5-7

Aquecimento elétrico			
Modelo	Caudal de Ar Nominal (m ³ /h)	Potência de Aquecimento Elétrico 3x400V (kW)	Altura de instalação recomendada (m)
L 1000 E-25	4000	10/15/25	4-5
L 1000 E	4000	6/13/19	4-5



Aquecimento elétrico			
Modelo	Caudal de Ar Nominal (m³/h)	Potência de Aquecimento Elétrico 3x400V (kW)	Altura de instalação recomendada (m)
L 1500 E-37,5	6000	15/22,5/37,5	4-5
L 1500 E	6000	8/22,5/30,5	4-5
L 2000 E	8000	12/30/40	4-5
L 2000 E-50	8000	20/30/50	4-5
L 2500 E	10000	20/30/50	4-5
L 2500 E-60	10000	20/40/60	4-5
L 3000 E	12000	20/50/60	4-5
L 3000 E-70	12000	20/40/70	4-5
XL 1000 E	5300	10/15/25	5-7
XL 1000 E-35	5300	10/25/35	5-7
XL 1500 E	7950	15/22,5/37,5	5-7
XL 1500 E-52	7950	15/37,5/52,5	5-7
XL 2000 E	10600	20/30/50	5-7
XL 2000 E-70	10600	20/50/70	5-7
XL 2500 E	13250	20/40/60	5-7
XL 2500 E-70	13250	20/50/70	5-7
XL 3000 E	15900	20/50/60	5-7
XL 3000 E-80	15900	30/50/80	5-7

Aquecimento a água					
Modelo	Caudal de Ar Nominal (m³/h)	Altura de instalação recomendada (m)	Capacidade de aquecimento 80/60° (kW)	Capacidade de aquecimento 60/40° (kW)	Capacidade de aquecimento 50/40° (kW)
L 1000 P86	3800	4-5	19,68	-	-
L 1500 P86	5700	4-5	29,64	-	-
L 2000 P86	7600	4-5	43,01	-	-
L 2500 P86	9500	4-5	56,01	-	-
L 3000 P86	11400	4-5	69,27	-	-
XL 1000 P86	4900	5-7	22,68	-	-
XL 1500 P86	7350	5-7	34,52	-	-
XL 2000 P86	9800	5-7	50,1	-	-
XL 2500 P86	12250	5-7	65,29	-	-
XL 3000 P86	14700	5-7	80,79	-	-
L 1000 P64	3800	4-5	-	16,18	-
L 1500 P64	5700	4-5	-	25,92	-
L 2000 P64	7600	4-5	-	35,58	-
L 2500 P64	9500	4-5	-	45,55	-
L 3000 P64	11400	4-5	-	56,78	-
XL 1000 P64	4900	5-7	-	18,98	-
XL 1500 P64	7350	5-7	-	30,45	-
XL 2000 P64	9800	5-7	-	41,83	-
XL 2500 P64	12250	5-7	-	53,56	-
XL 3000 P64	14700	5-7	-	66,78	-
L 1000 P54	3800	4-5	-	-	17,18
L 1500 P54	5700	4-5	-	-	29,04
L 2000 P54	7600	4-5	-	-	39,93
L 2500 P54	9500	4-5	-	-	49,36
L 3000 P54	11400	4-5	-	-	59,96



Aquecimento a água

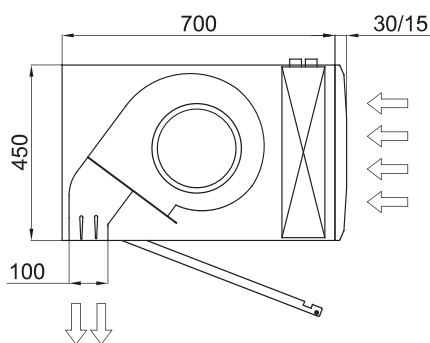
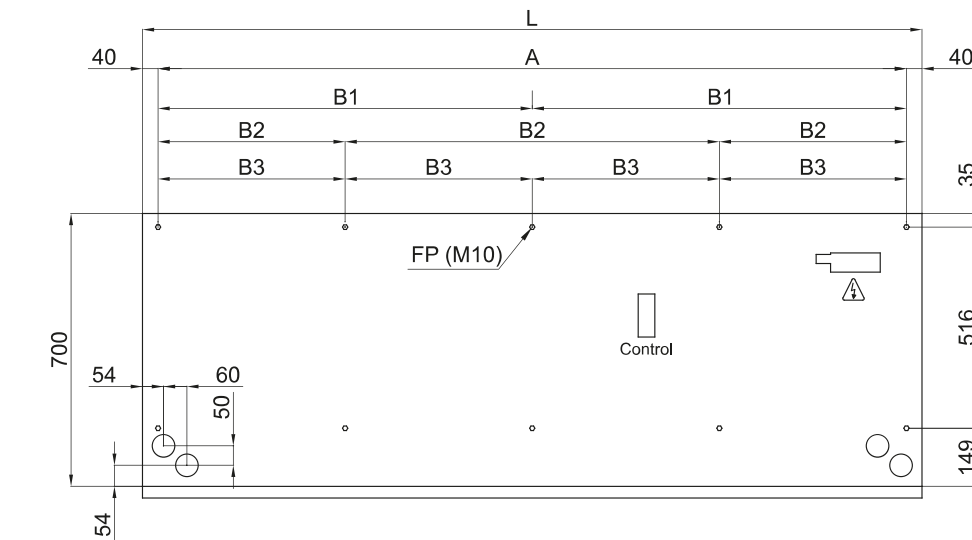
Modelo	Caudal de Ar Nominal (m³/h)	Altura de instalação recomendada (m)	Capacidade de aquecimento 80/60° (kW)	Capacidade de aquecimento 60/40° (kW)	Capacidade de aquecimento 50/40° (kW)
XL 1000 P54	4900	5-7	-	-	20,43
XL 1500 P54	7350	5-7	-	-	34,55
XL 2000 P54	9800	5-7	-	-	46,36
XL 2500 P54	12250	5-7	-	-	58,81
XL 3000 P54	14700	5-7	-	-	71,47

60Hz

Não-aquecido

Modelo	Caudal de Ar Nominal (m³/h)	Altura de instalação recomendada (m)
L 1000 A 60Hz	4000	4-5
L 1500 A 60Hz	6000	4-5
L 2000 A 60Hz	8000	4-5
L 2500 A 60Hz	10000	4-5
L 3000 A 60Hz	12000	4-5
XL 1000 A 60Hz	5300	5-7
XL 1500 A 60Hz	7950	5-7
XL 2000 A 60Hz	10600	5-7
XL 2500 A 60Hz	13250	5-7
XL 3000 A 60Hz	15900	5-7

Dimensões



L	FP	A	B1	B2	B3
1000	4	920	-	-	-
1500	6	1420	710	-	-
2000	6	1920	960	-	-
2500	8	2420	-	806,7	-
3000	10	2920	-	-	730