



## Características

Cortina de ar embutida Windbox, concebida para instalação em tetos falsos e equipada com tecnologia Kleenfan de fotocatalise, que desinfeta e purifica o ar. Especialmente projetada para portas comerciais e industriais.



- Tecnologia Kleenfan com ventiladores de ação desinfetante fotocatalítica. Os raios UV-A, de longa vida, atuam sobre o dióxido de titânio das Espécies Reativas de Oxigênio (ERO) da geração de turbinas que, por meio de reações de oxidação/redução, eliminam uma vasta gama de microrganismos patogênicos (vírus e bactérias). Minera a maior parte dos poluentes presentes nas áreas urbanas, produzidos por veículos e pela indústria (NOx, SOx, COx, formaldeídos, VOCs, etc.).
- Envolvente fabricada em chapa de aço galvanizado, pronto a ser embutido num teto falso.
- A Grelha de admissão e insuflação é fabricada com perfis de alumínio e será contínua de cor branca RAL9016.
- Estão disponíveis outras cores mediante pedido.
- Grelha com defletores em alumínio anodizado e com formato aerodinâmico, ajustável em ambas as direções.
- Ventiladores centrífugos de dupla entrada EC acionados por um motor de rotor externo e baixo nível de ruído, com ventiladores eficientes e de baixíssimo consumo.
- Tipo "P" com bateria aquecida a água. Tipo "E" com elementos elétricos protegidos, três níveis com regulação integrada. Tipo "A", não aquecida, só ar. Bateria de expansão DX opcional.
- Advanced Plug&Play control. Includes: Advanced PRO control with LCD display and integrated thermostat, door contact, 7m RJ11 cable and remote control. Optional: intelligent Clever Pro Control (automatic, programmable, ModBus for PKC, timer, etc.)

## Especificações

50Hz

Não-aquecido		
Modelo	Caudal de Ar Nominal (m³/h)	Altura de instalação recomendada (m)
RECM 1000 A FC	1840	2,5-3,8
RECM 1500 A FC	2760	2,5-3,8
RECM 2000 A FC	3680	2,5-3,8
RECM 2500 A FC	4600	2,5-3,8
RECG 1000 A FC	2700	3-4,2
RECG 1500 A FC	3600	3-4,2
RECG 2000 A FC	5400	3-4,2
RECG 2500 A FC	6300	3-4,2

Aquecimento elétrico			
Modelo	Caudal de Ar Nominal (m³/h)	Potência de Aquecimento Elétrico 3x400V (kW)	Altura de instalação recomendada (m)
RECM 1000 E FC	1840	3/6/9	2,5-3,8
RECM 1500 E FC	2760	4/8/12	2,5-3,8
RECM 2000 E FC	3680	6/12/18	2,5-3,8
RECM 2500 E FC	4600	6/12/18	2,5-3,8
RECG 1000 E FC	2700	5/10/15	3-4,2
RECG 1500 E FC	3600	7,5/15/22,5	3-4,2
RECG 2000 E FC	5400	10/20/30	3-4,2
RECG 2500 E FC	6300	10/20/30	3-4,2



Aquecimento a água					
Modelo	Caudal de Ar Nominal (m³/h)	Altura de instalação recomendada (m)	Capacidade de aquecimento 80/60° (kW)	Capacidade de aquecimento 60/40° (kW)	Capacidade de aquecimento 50/40° (kW)
RECM 1000 P86 FC	1720	2,5-3,8	9.38	-	-
RECM 1500 P86 FC	2580	2,5-3,8	14.58	-	-
RECM 2000 P86 FC	3440	2,5-3,8	21.12	-	-
RECM 2500 P86 FC	4300	2,5-3,8	27.53	-	-
RECG 1000 P86 FC	2550	3-4,2	11.89	-	-
RECG 1500 P86 FC	3400	3-4,2	17.29	-	-
RECG 2000 P86 FC	5100	3-4,2	26.86	-	-
RECG 2500 P86 FC	5950	3-4,2	33.63	-	-
RECM 1000 P64 FC	1720	2,5-3,8	-	8.77	-
RECM 1500 P64 FC	2580	2,5-3,8	-	14.02	-
RECM 2000 P64 FC	3440	2,5-3,8	-	18.7	-
RECM 2500 P64 FC	4300	2,5-3,8	-	23.33	-
RECG 1000 P64 FC	2550	3-4,2	-	11.27	-
RECG 1500 P64 FC	3400	3-4,2	-	16.77	-
RECG 2000 P64 FC	5100	3-4,2	-	24.14	-
RECG 2500 P64 FC	5950	3-4,2	-	28.84	-
RECM 1000 P54 FC	1720	2,5-3,8	-	-	8.74
RECM 1500 P54 FC	2580	2,5-3,8	-	-	14.71
RECM 2000 P54 FC	3440	2,5-3,8	-	-	19.13
RECM 2500 P54 FC	4300	2,5-3,8	-	-	24.95
RECG 1000 P54 FC	2550	3-4,2	-	-	11.5
RECG 1500 P54 FC	3400	3-4,2	-	-	17.86
RECG 2000 P54 FC	5100	3-4,2	-	-	25.24
RECG 2500 P54 FC	5950	3-4,2	-	-	31.38

60Hz

Não-aquecido		
Modelo	Caudal de Ar Nominal (m³/h)	Altura de instalação recomendada (m)
RECM 1000 A FC	1840	2,5-3,8
RECM 1500 A FC	2760	2,5-3,8
RECM 2000 A FC	3680	2,5-3,8
RECM 2500 A FC	4600	2,5-3,8
RECG 1000 A FC	2700	3-4,2
RECG 1500 A FC	3600	3-4,2
RECG 2000 A FC	5400	3-4,2
RECG 2500 A FC	6300	3-4,2

Aquecimento elétrico			
Modelo	Caudal de Ar Nominal (m³/h)	Potência de Aquecimento Elétrico 3x400V (kW)	Altura de instalação recomendada (m)
RECM 1000 E FC	1840	3/6/9	2,5-3,8
RECM 1500 E FC	2760	4/8/12	2,5-3,8
RECM 2000 E FC	3680	6/12/18	2,5-3,8
RECM 2500 E FC	4600	6/12/18	2,5-3,8
RECG 1000 E FC	2700	5/10/15	3-4,2
RECG 1500 E FC	3600	7,5/15/22,5	3-4,2



## Aquecimento elétrico

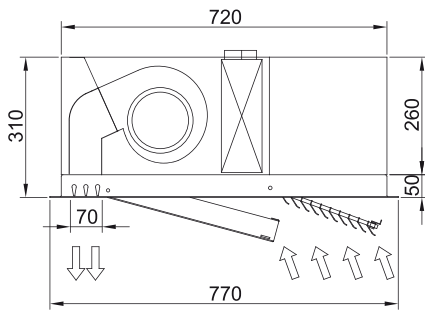
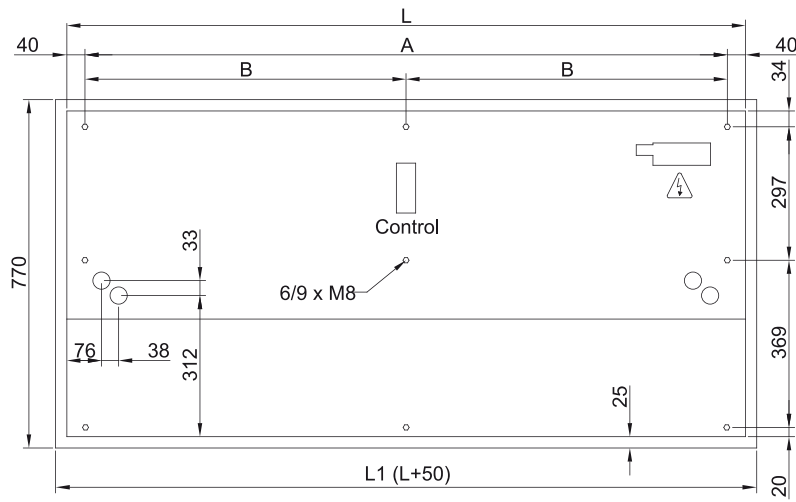
Modelo	Caudal de Ar Nominal (m³/h)	Potência de Aquecimento Elétrico 3x400V (kW)	Altura de instalação recomendada (m)
RECG 2000 E FC	5400	10/20/30	3-4,2
RECG 2500 E FC	6300	10/20/30	3-4,2

## Aquecimento a água

Modelo	Caudal de Ar Nominal (m³/h)	Altura de instalação recomendada (m)	Capacidade de aquecimento 80/60° (kW)	Capacidade de aquecimento 60/40° (kW)	Capacidade de aquecimento 50/40° (kW)
RECM 1000 P86 FC	1720	2,5-3,8	9.38	-	-
RECM 1500 P86 FC	2580	2,5-3,8	14.58	-	-
RECM 2000 P86 FC	3440	2,5-3,8	21.12	-	-
RECM 2500 P86 FC	4300	2,5-3,8	27.53	-	-
RECG 1000 P86 FC	2550	3-4,2	11.89	-	-
RECG 1500 P86 FC	3400	3-4,2	17.29	-	-
RECG 2000 P86 FC	5100	3-4,2	26.86	-	-
RECG 2500 P86 FC	5950	3-4,2	33.63	-	-
RECM 1000 P64 FC	1720	2,5-3,8	-	8.77	-
RECM 1500 P64 FC	2580	2,5-3,8	-	14.02	-
RECM 2000 P64 FC	3440	2,5-3,8	-	18.7	-
RECM 2500 P64 FC	4300	2,5-3,8	-	23.33	-
RECG 1000 P64 FC	2550	3-4,2	-	11.27	-
RECG 1500 P64 FC	3400	3-4,2	-	16.77	-
RECG 2000 P64 FC	5100	3-4,2	-	24.14	-
RECG 2500 P64 FC	5950	3-4,2	-	28.84	-
RECM 1000 P54 FC	1720	2,5-3,8	-	-	8.74
RECM 1500 P54 FC	2580	2,5-3,8	-	-	14.71
RECM 2000 P54 FC	3440	2,5-3,8	-	-	19.13
RECM 2500 P54 FC	4300	2,5-3,8	-	-	24.95
RECG 1000 P54 FC	2550	3-4,2	-	-	11.5
RECG 1500 P54 FC	3400	3-4,2	-	-	17.86
RECG 2000 P54 FC	5100	3-4,2	-	-	25.24
RECG 2500 P54 FC	5950	3-4,2	-	-	31.38



Dimensões



	L	L1	A	B
Recessed Windbox 1000	1000	1050	920	-
Recessed Windbox 1500	1500	1550	1420	710
Recessed Windbox 2000	2000	2050	1920	960
Recessed Windbox 2500	2500	2550	2420	1210