

Características



- Cortina de ar económica com bomba de calor: Até 70% de redução nos custos e emissões de CO₂ (no modo de aquecimento).
- Com estilo, discreta e com um design contemporâneo que se adapta a qualquer estilo de decoração.
- Pannel frontal liso, que pode ser personalizado com logotipos, iluminação, letras ou instruções de informação e segurança, de acordo com os requisitos de cliente.
- Carcaça arredondada em aço, com apoios próprios e com tampas laterais em plástico, sem orlas., acabamento em epoxi-poliéster estrutural pintado na cor branca RAL9016 como standard. Estão disponíveis outras cores mediante pedido.
- Entrada de ar superior escondida, evitando uma visibilidade direta do interior da unidade e da grelha de entrada.
- Grelha com defletores em alumínio anodizado e com formato aerodinâmico, ajustável entre os 0 e os 15° de cada lado.
- Ventiladores centrífugos de dupla entrada, com rotor externo e baixo nível de ruído. Seletor de 5 níveis. Modelos EC montados com ventiladores de baixo consumo e eficientes.
- Pré-filtro interno incluído.
- Pannel de controlo Plug&Play escravo CS-5DX-NE com possibilidade de seleção de 5 velocidades e cabo telefónico de 7m incluído.
- DX 1:1:
Pronto para ligação a unidade exterior de bomba de calor TOSHIBA Inverter (R410A/R32) com válvula de expansão.
Necessita de KIT TOSHIBA Interface DX adaptado para cortina de ar e controlador programável .
- DX VRF:
Pronto para ligação à bomba de calor exterior TOSHIBA VRF (R410A), não incluída, que deve ser adquirida à parte.
Necessita de KIT TOSHIBA VRF Interface DX adaptado para cortina de ar com válvula de expansão e controlador programável , consulte por favor.

Especificações

50Hz

Modelo	Caudal de Ar Nominal (m ³ /h)	Bomba de calor - DX 1:1		Altura de instalação recomendada (m)
		Unidade exterior 230Vx1	Unidade exterior 400Vx3	
SMART ECM 1500 DX11-TO	2460	RAV-GM1101ATP-E	RAV-GM1101AT8P-E	2,5-3,8
SMART ECM 2000 DX16-TO	3280	RAV-GM1601ATP-E	RAV-GM1601AT8P-E	2,5-3,8
SMART ECM 2000 DX19-TO	3280	-	RAV-GM2201AT8-E	2,5-3,8
SMART ECM 2500 DX21-TO	4100	-	RAV-GM2201AT8-E	2,5-3,8
SMART ECM 2500 DX24-TO	4100	-	RAV-GM2801AT8-E	2,5-3,8
SMART ECM 3000 DX26-TO	4920	-	RAV-GM2801AT8-E	2,5-3,8
SMART ECG 1000 DX10-TO	2190	RAV-GM1101ATP-E	RAV-GM1101AT8P-E	3-4,2
SMART ECG 1500 DX13-TO	2920	RAV-GM1401ATP-E	RAV-GM1401AT8P-E	3-4,2
SMART ECG 1500 DX15-TO	2920	RAV-GM1601ATP-E	RAV-GM1601AT8P-E	3-4,2
SMART ECG 2000 DX22-TO	4380	-	RAV-GM2201AT8-E	3-4,2
SMART ECG 2000 DX24-TO	4380	-	RAV-GM2801AT8-E	3-4,2
SMART ECG 2500 DX22-TO	5110	-	RAV-GM2201AT8-E	3-4,2



Bomba de calor - DX 1:1				
Modelo	Caudal de Ar Nominal (m³/h)	Unidade exterior 230Vx1	Unidade exterior 400Vx3	Altura de instalação recomendada (m)
SMART ECG 2500 DX27-TO	5110	-	RAV-GM2801AT8-E	3-4,2
SMART ECG 3000 DX27-TO	5840	-	RAV-GM2801AT8-E	3-4,2

Bomba de calor - VRF		
Modelo	Caudal de Ar Nominal (m³/h)	Altura de instalação recomendada (m)
SMART ECM 1500 VRF12-TO	2460	2,5-3,8
SMART ECM 2000 VRF16-TO	3280	2,5-3,8
SMART ECM 2000 VRF19-TO	3280	2,5-3,8
SMART ECM 2500 VRF21-TO	4100	2,5-3,8
SMART ECM 2500 VRF24-TO	4100	2,5-3,8
SMART ECM 3000 VRF26-TO	4920	2,5-3,8
SMART ECG 1000 VRF10-TO	2190	3-4,2
SMART ECG 1500 VRF13-TO	2920	3-4,2
SMART ECG 1500 VRF15-TO	2920	3-4,2
SMART ECG 2000 VRF20-TO	4380	3-4,2
SMART ECG 2000 VRF24-TO	4380	3-4,2
SMART ECG 2500 VRF25-TO	5110	3-4,2
SMART ECG 2500 VRF29-TO	5110	3-4,2
SMART ECG 3000 VRF29-TO	5840	3-4,2

60Hz

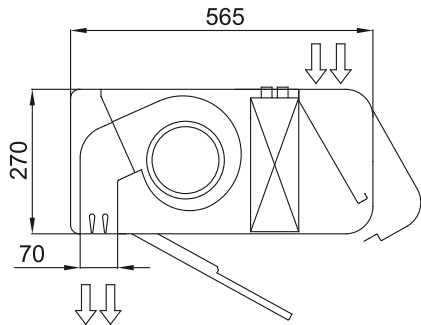
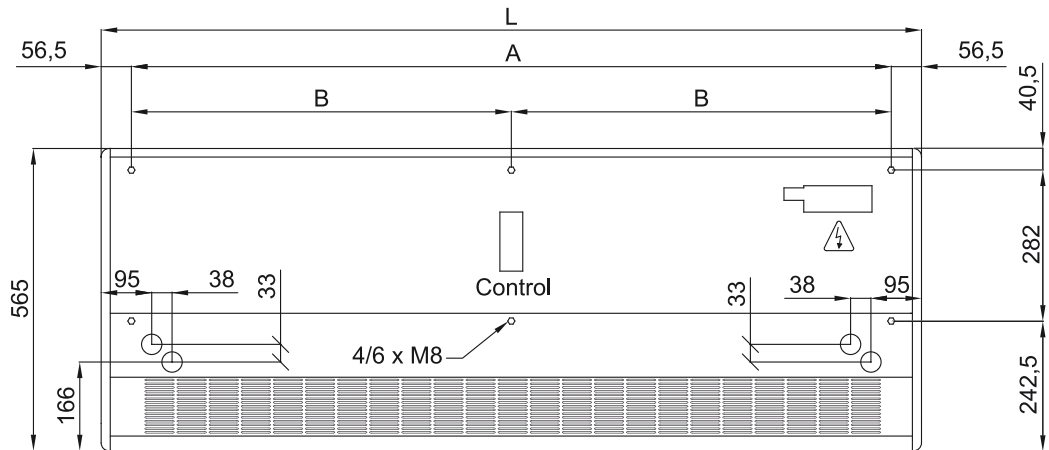
Bomba de calor - DX 1:1				
Modelo	Caudal de Ar Nominal (m³/h)	Unidade exterior 230Vx1	Unidade exterior 400Vx3	Altura de instalação recomendada (m)
SMART ECM 1500 DX11-TO	2460	RAV-GM1101ATP-E	RAV-GM1101AT8P-E	2,5-3,8
SMART ECM 2000 DX16-TO	3280	RAV-GM1601ATP-E	RAV-GM1601AT8P-E	2,5-3,8
SMART ECM 2000 DX19-TO	3280	-	RAV-GM2201AT8-E	2,5-3,8
SMART ECM 2500 DX21-TO	4100	-	RAV-GM2201AT8-E	2,5-3,8
SMART ECM 2500 DX24-TO	4100	-	RAV-GM2801AT8-E	2,5-3,8
SMART ECM 3000 DX26-TO	4920	-	RAV-GM2801AT8-E	2,5-3,8
SMART ECG 1000 DX10-TO	2190	RAV-GM1101ATP-E	RAV-GM1101AT8P-E	3-4,2



Bomba de calor - DX 1:1				
Modelo	Caudal de Ar Nominal (m³/h)	Unidade exterior 230Vx1	Unidade exterior 400Vx3	Altura de instalação recomendada (m)
SMART ECG 1500 DX13-TO	2920	RAV-GM1401ATP-E	RAV-GM1401AT8P-E	3-4,2
SMART ECG 1500 DX15-TO	2920	RAV-GM1601ATP-E	RAV-GM1601AT8P-E	3-4,2
SMART ECG 2000 DX22-TO	4380	-	RAV-GM2201AT8-E	3-4,2
SMART ECG 2000 DX24-TO	4380	-	RAV-GM2801AT8-E	3-4,2
SMART ECG 2500 DX22-TO	5110	-	RAV-GM2201AT8-E	3-4,2
SMART ECG 2500 DX27-TO	5110	-	RAV-GM2801AT8-E	3-4,2
SMART ECG 3000 DX27-TO	5840	-	RAV-GM2801AT8-E	3-4,2

Bomba de calor - VRF		
Modelo	Caudal de Ar Nominal (m³/h)	Altura de instalação recomendada (m)
SMART ECM 1500 VRF12-TO	2460	2,5-3,8
SMART ECM 2000 VRF16-TO	3280	2,5-3,8
SMART ECM 2000 VRF19-TO	3280	2,5-3,8
SMART ECM 2500 VRF21-TO	4100	2,5-3,8
SMART ECM 2500 VRF24-TO	4100	2,5-3,8
SMART ECM 3000 VRF26-TO	4920	2,5-3,8
SMART ECG 1000 VRF10-TO	2190	3-4,2
SMART ECG 1500 VRF13-TO	2920	3-4,2
SMART ECG 1500 VRF15-TO	2920	3-4,2
SMART ECG 2000 VRF20-TO	4380	3-4,2
SMART ECG 2000 VRF24-TO	4380	3-4,2
SMART ECG 2500 VRF25-TO	5110	3-4,2
SMART ECG 2500 VRF29-TO	5110	3-4,2
SMART ECG 3000 VRF29-TO	5840	3-4,2

Dimensões



	L	A	B
Smart 1000	1034	920	-
Smart 1500	1534	1420	710
Smart 2000	2034	1920	960
Smart 2500	2534	2420	1210
Smart 3000	3034	2920	1460