

## Características



- Cortina de ar económica com bomba de calor: Até 70% de redução nos custos e emissões de CO2 (no modo de aquecimento).
- Com estilo, discreta e com um design contemporâneo que se adapta a qualquer estilo de decoração.
- Pannel frontal liso, que pode ser personalizado com logotipos, iluminação, letras ou instruções de informação e segurança, de acordo com os requisitos de cliente.
- Carcaça arredondada em aço, com apoios próprios e com tampas laterais em plástico, sem orlas., acabamento em epoxi-poliéster estrutural pintado na cor branca RAL9016 como standard. Estão disponíveis outras cores mediante pedido.
- Entrada de ar superior escondida, evitando uma visibilidade direta do interior da unidade e da grelha de entrada.
- Grelha com defletores em alumínio anodizado e com formato aerodinâmico, ajustável em ambas as direções.
- Ventiladores centrífugos de dupla entrada, com rotor externo e baixo nível de ruído. Seletor de 5 níveis. Modelos EC montados com ventiladores de baixo consumo e eficientes.
- Pré-filtro interno incluído.
- Pannel de controlo Plug&Play escravo CS-5DX-NE com possibilidade de seleção de 5 velocidades e cabo telefónico de 7m incluído.
- DX 1:1:  
Pronto para ligação a unidade exterior de bomba de calor DAIKIN Inverter (R410A) com válvula de expansão . Necessita de KIT DAIKIN Interface DX adaptado para cortina de ar e controlador programável .
- DX VRV:  
Pronto para ligação a unidade exterior de bomba de calor DAIKIN VRV (R410A) com válvula de expansão . Necessita de KIT DAIKIN Interface VRV adaptado para cortina de ar e controlador programável .

## Especificações

50Hz

Modelo	Caudal de Ar Nominal (m³/h)	Bomba de calor - DX 1:1			
		Altura de instalação recomendada (m)	Unidade exterior 230Vx1	Unidade exterior 400Vx3	
SMART ECM 1500 DX13-DA	2460	2,5-3,8	ERQ 100 AV1	-	5/8" - 3/8"
SMART ECM 2000 DX16-DA	3280	2,5-3,8	ERQ 125 AV1	ERQ 125 AW1	5/8" - 3/8"
SMART ECM 2000 DX18-DA	3280	2,5-3,8	ERQ 140 AV1	-	3/4" - 3/8"
SMART ECM 2500 DX24-DA	4100	2,5-3,8	-	ERQ 200 AW1	3/4" - 3/8"
SMART ECM 3000 DX25-DA	4920	2,5-3,8	-	ERQ 200 AW1	3/4" - 3/8"
SMART ECG 1000 DX10-DA	2190	3-4,2	ERQ 100 AV1	-	5/8" - 3/8"
SMART ECG 1500 DX13-DA	2920	3-4,2	ERQ 100 AV1	-	5/8" - 3/8"
SMART ECG 1500 DX15-DA	2920	3-4,2	ERQ 125 AV1	ERQ 125 AW1	5/8" - 3/8"
SMART ECG 2000 DX24-DA	4380	3-4,2	-	ERQ 200 AW1	3/4" - 3/8"
SMART ECG 2500 DX25-DA	5110	3-4,2	-	ERQ 200 AW1	3/4" - 3/8"
SMART ECG 2500 DX29-DA	5110	3-4,2	-	ERQ 250 AW1	7/8" - 3/8"
SMART ECG 3000 DX32-DA	5840	3-4,2	-	ERQ 250 AW1	7/8" - 3/8"



Bomba de calor - VRV			
Modelo	Caudal de Ar Nominal (m³/h)	Altura de instalação recomendada (m)	
SMART ECM 1000 VRV8-DA	1640	2,5-3,8	5/8" - 3/8"
SMART ECM 1500 VRV12-DA	2460	2,5-3,8	5/8" - 3/8"
SMART ECM 2000 VRV16-DA	3280	2,5-3,8	5/8" - 3/8"
SMART ECM 2000 VRV19-DA	3280	2,5-3,8	3/4" - 3/8"
SMART ECM 2500 VRV21-DA	4100	2,5-3,8	3/4" - 3/8"
SMART ECM 2500 VRV24-DA	4100	2,5-3,8	3/4" - 3/8"
SMART ECM 3000 VRV26-DA	4920	2,5-3,8	3/4" - 3/8"
SMART ECM 3000 VRV30-DA	4920	2,5-3,8	7/8" - 3/8"
SMART ECG 1000 VRV10-DA	2190	3-4,2	5/8" - 3/8"
SMART ECG 1500 VRV13-DA	2920	3-4,2	5/8" - 3/8"
SMART ECG 1500 VRV15-DA	2920	3-4,2	5/8" - 3/8"
SMART ECG 2000 VRV20-DA	4380	3-4,2	3/4" - 3/8"
SMART ECG 2000 VRV24-DA	4380	3-4,2	3/4" - 3/8"
SMART ECG 2500 VRV25-DA	5110	3-4,2	3/4" - 3/8"
SMART ECG 2500 VRV29-DA	5110	3-4,2	7/8" - 3/8"
SMART ECG 3000 VRV29-DA	5840	3-4,2	7/8" - 3/8"
SMART ECG 3000 VRV34-DA	5840	3-4,2	7/8" - 3/8"

60Hz

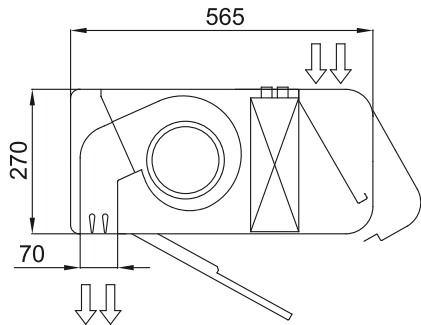
Bomba de calor - DX 1:1					
Modelo	Caudal de Ar Nominal (m³/h)	Altura de instalação recomendada (m)	Unidade exterior 230Vx1	Unidade exterior 400Vx3	
SMART ECM 1500 DX13-DA	2460	2,5-3,8	ERQ 100 AV1	-	5/8" - 3/8"
SMART ECM 2000 DX16-DA	3280	2,5-3,8	ERQ 125 AV1	ERQ 125 AW1	5/8" - 3/8"
SMART ECM 2000 DX18-DA	3280	2,5-3,8	ERQ 140 AV1	-	3/4" - 3/8"
SMART ECM 2500 DX24-DA	4100	2,5-3,8	-	ERQ 200 AW1	3/4" - 3/8"
SMART ECM 3000 DX25-DA	4920	2,5-3,8	-	ERQ 200 AW1	3/4" - 3/8"
SMART ECG 1000 DX10-DA	2190	3-4,2	ERQ 100 AV1	-	5/8" - 3/8"
SMART ECG 1500 DX13-DA	2920	3-4,2	ERQ 100 AV1	-	5/8" - 3/8"
SMART ECG 1500 DX15-DA	2920	3-4,2	ERQ 125 AV1	ERQ 125 AW1	5/8" - 3/8"
SMART ECG 2000 DX24-DA	4380	3-4,2	-	ERQ 200 AW1	3/4" - 3/8"



Modelo	Bomba de calor - DX 1:1			
	Caudal de Ar Nominal (m³/h)	Altura de instalação recomendada (m)	Unidade exterior 230Vx1	Unidade exterior 400Vx3
SMART ECG 2500 DX25-DA	5110	3-4,2	-	ERQ 200 AW1 3/4" - 3/8"
SMART ECG 2500 DX29-DA	5110	3-4,2	-	ERQ 250 AW1 7/8" - 3/8"
SMART ECG 3000 DX32-DA	5840	3-4,2	-	ERQ 250 AW1 7/8" - 3/8"

Modelo	Bomba de calor - VRV	
	Caudal de Ar Nominal (m³/h)	Altura de instalação recomendada (m)
SMART ECM 1000 VRV8-DA	1640	2,5-3,8 5/8" - 3/8"
SMART ECM 1500 VRV12-DA	2460	2,5-3,8 5/8" - 3/8"
SMART ECM 2000 VRV16-DA	3280	2,5-3,8 5/8" - 3/8"
SMART ECM 2000 VRV19-DA	3280	2,5-3,8 3/4" - 3/8"
SMART ECM 2500 VRV21-DA	4100	2,5-3,8 3/4" - 3/8"
SMART ECM 2500 VRV24-DA	4100	2,5-3,8 3/4" - 3/8"
SMART ECM 3000 VRV26-DA	4920	2,5-3,8 3/4" - 3/8"
SMART ECM 3000 VRV30-DA	4920	2,5-3,8 7/8" - 3/8"
SMART ECG 1000 VRV10-DA	2190	3-4,2 5/8" - 3/8"
SMART ECG 1500 VRV13-DA	2920	3-4,2 5/8" - 3/8"
SMART ECG 1500 VRV15-DA	2920	3-4,2 5/8" - 3/8"
SMART ECG 2000 VRV20-DA	4380	3-4,2 3/4" - 3/8"
SMART ECG 2000 VRV24-DA	4380	3-4,2 3/4" - 3/8"
SMART ECG 2500 VRV25-DA	5110	3-4,2 3/4" - 3/8"
SMART ECG 2500 VRV29-DA	5110	3-4,2 7/8" - 3/8"
SMART ECG 3000 VRV29-DA	5840	3-4,2 7/8" - 3/8"
SMART ECG 3000 VRV34-DA	5840	3-4,2 7/8" - 3/8"

Dimensões



	L	A	B
Smart 1000	1034	920	-
Smart 1500	1534	1420	710
Smart 2000	2034	1920	960
Smart 2500	2534	2420	1210
Smart 3000	3034	2920	1460