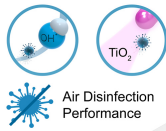




Características

Cortina de ar inteligente com função de desinfecção e purificação do ar e das superfícies. Combina as tecnologias Kleenfan e Wellisair que, através do efeito de fotocatalise e geração de radicais hidroxila OH- eliminam vírus, bactérias, odores e gases contaminantes, melhorando a qualidade do ar



- Combina uma tecnologia de desinfecção e purificação duplamente patenteada por meio da geração de radicais hidroxila OH com o efeito da fotocatalise. Tecnologia ativa Wellisair inovadora com produção eficiente de radicais hidroxila, inofensivos ao homem, que desinfetam o ar e as superfícies por meio de uma reação em cadeia. Através de Processos de Oxidação Avançados (POA) elimina até 99,9% dos microorganismos patogênicos (vírus e bactérias), melhora a qualidade do ar (reduzindo compostos orgânicos voláteis e partículas suspensas) e elimina odores.
- Inclui um cartucho com uma solução de peróxido de hidrogénio para gerar radicais hidroxila.
- Tecnologia Kleenfan com ventiladores de ação desinfetante fotocatalítica. Os raios UV-A, de longa vida, atuam sobre o dióxido de titânio das Espécies Reativas de Oxigênio (ERO) da geração de turbinas que, por meio de reações de oxidação/redução, eliminam uma vasta gama de microorganismos patogênicos (vírus e bactérias). Minera a maior parte dos poluentes presentes nas áreas urbanas, produzidos por veículos e pela indústria (NOx, SOx, COx, formaldeídos, VOCs, etc.).
- Inclui Advanced Clever Control com programa de desinfecção operacional 24h/dia, 4 níveis de indicador de qualidade do ar e alarme de substituição do cartucho de peróxido de hidrogénio (duração de cerca de 3 meses, dependendo das condições). Plug & Play, programável, inteligente, automático, modo de economia de energia, Modbus RTU por PLC ...
- Com estilo, discreta e com um design contemporâneo que se adapta a qualquer estilo de decoração.
- Pannel frontal liso, que pode ser personalizado com logotipos, iluminação, letras ou instruções de informação e segurança, de acordo com os requisitos de cliente.
- Carcaça arredondada em aço, com apoios próprios e com tampas laterais em plástico, sem orlas., acabamento em epoxi-poliéster estrutural pintado na cor branca RAL9016 como standard. Estão disponíveis outras cores mediante pedido.
- Entrada de ar superior escondida, evitando uma visibilidade direta do interior da unidade e da grelha de entrada.
- Grelha com defletores em alumínio anodizado e com formato aerodinâmico, ajustável em ambas as direções.
- Ventiladores centrífugos de dupla entrada EC acionados por um motor de rotor externo e baixo nível de ruído, com ventiladores eficientes e de baixíssimo consumo.
- Tipo "P" com bateria aquecida a água. Tipo "E" com elementos elétricos protegidos, três níveis com regulação integrada. Tipo "A", não aquecida, só ar. Bateria de expansão DX opcional.

Especificações

50Hz

Modelo	Não-aquecido	
	Caudal de Ar Nominal (m³/h)	Altura de instalação recomendada (m)
SMART ECM 1000 A OH+FC	1840	2,5-3,8
SMART ECM 1000 A FC	1840	2,5-3,8
SMART ECM 1500 A OH+FC	2760	2,5-3,8
SMART ECM 2000 A OH+FC	3680	2,5-3,8
SMART ECM 2500 A OH+FC	4600	2,5-3,8
SMART ECM 3000 A OH+FC	5520	2,5-3,8



Não-aquecido		
Modelo	Caudal de Ar Nominal (m³/h)	Altura de instalação recomendada (m)
SMART ECG 1000 A OH+FC	2700	3-4,2
SMART ECG 1500 A OH+FC	3600	3-4,2
SMART ECG 2000 A OH+FC	5400	3-4,2
SMART ECG 2500 A OH+FC	6300	3-4,2
SMART ECG 3000 A OH+FC	7200	3-4,2

Aquecimento elétrico			
Modelo	Caudal de Ar Nominal (m³/h)	Potência de Aquecimento Elétrico 3x400V (kW)	Altura de instalação recomendada (m)
SMART ECM 1000 E OH+FC	1840	3/6/9	2,5-3,8
SMART ECM 1500 E OH+FC	2760	4/8/12	2,5-3,8
SMART ECM 2000 E OH+FC	3680	6/12/18	2,5-3,8
SMART ECM 2500 E OH+FC	4600	6/12/18	2,5-3,8
SMART ECM 3000 E OH+FC	5520	8/16/24	2,5-3,8
SMART ECG 1000 E OH+FC	2700	5/10/15	3-4,2
SMART ECG 1500 E OH+FC	3600	7,5/15/22,5	3-4,2
SMART ECG 2000 E OH+FC	5400	10/20/30	3-4,2
SMART ECG 2500 E OH+FC	6300	10/20/30	3-4,2
SMART ECG 3000 E OH+FC	7200	10/20/30	3-4,2

Aquecimento a água					
Modelo	Caudal de Ar Nominal (m³/h)	Altura de instalação recomendada (m)	Capacidade de aquecimento 80/60° (kW)	Capacidade de aquecimento 60/40° (kW)	Capacidade de aquecimento 50/40° (kW)
SMART ECM 1000 P86 OH+FC	1720	2,5-3,8	9.38	-	-
SMART ECM 1500 P86 OH+FC	2580	2,5-3,8	14.58	-	-
SMART ECM 2000 P86 OH+FC	3440	2,5-3,8	21.12	-	-
SMART ECM 2500 P86 OH+FC	4300	2,5-3,8	27.53	-	-
SMART ECM 3000 P86 OH+FC	5160	2,5-3,8	33.99	-	-
SMART ECG 1000 P86 OH+FC	2550	3-4,2	11.89	-	-
SMART ECG 1500 P86 OH+FC	3400	3-4,2	17.29	-	-
SMART ECG 2000 P86 OH+FC	5100	3-4,2	26.86	-	-
SMART ECG 2500 P86 OH+FC	5950	3-4,2	33.63	-	-



Modelo	Aquecimento a água				
	Caudal de Ar Nominal (m³/h)	Altura de instalação recomendada (m)	Capacidade de aquecimento 80/60° (kW)	Capacidade de aquecimento 60/40° (kW)	Capacidade de aquecimento 50/40° (kW)
SMART ECG 3000 P86 OH+FC	6800	3-4,2	40.34	-	-
SMART ECM 1000 P64 OH+FC	1720	2,5-3,8	-	8.77	-
SMART ECM 1500 P64 OH+FC	2580	2,5-3,8	-	14.02	-
SMART ECM 2000 P64 OH+FC	3440	2,5-3,8	-	18.7	-
SMART ECM 2500 P64 OH+FC	4300	2,5-3,8	-	23.33	-
SMART ECM 3000 P64 OH+FC	5160	2,5-3,8	-	29.05	-
SMART ECG 1000 P64 OH+FC	2550	3-4,2	-	11.27	-
SMART ECG 1500 P64 OH+FC	3400	3-4,2	-	16.77	-
SMART ECG 2000 P64 OH+FC	5100	3-4,2	-	24.14	-
SMART ECG 2500 P64 OH+FC	5950	3-4,2	-	28.84	-
SMART ECG 3000 P64 OH+FC	6800	3-4,2	-	34.81	-
SMART ECM 1000 P54 OH+FC	1720	2,5-3,8	-	-	8.74
SMART ECM 1500 P54 OH+FC	2580	2,5-3,8	-	-	14.71
SMART ECM 2000 P54 OH+FC	3440	2,5-3,8	-	-	19.13
SMART ECM 2500 P54 OH+FC	4300	2,5-3,8	-	-	24.95
SMART ECM 3000 P54 OH+FC	5160	2,5-3,8	-	-	30.54
SMART ECG 1000 P54 OH+FC	2550	3-4,2	-	-	11.5
SMART ECG 1500 P54 OH+FC	3400	3-4,2	-	-	17.86
SMART ECG 2000 P54 OH+FC	5100	3-4,2	-	-	25.24
SMART ECG 2500 P54 OH+FC	5950	3-4,2	-	-	31.38
SMART ECG 3000 P54 OH+FC	6800	3-4,2	-	-	37.16

60Hz

Modelo	Não-aquecido	
	Caudal de Ar Nominal (m³/h)	Altura de instalação recomendada (m)
SMART ECM 1000 A OH+FC	1840	2,5-3,8
SMART ECM 1000 A FC	1840	2,5-3,8
SMART ECM 1500 A OH+FC	2760	2,5-3,8
SMART ECM 2000 A OH+FC	3680	2,5-3,8
SMART ECM 2500 A OH+FC	4600	2,5-3,8



Não-aquecido		
Modelo	Caudal de Ar Nominal (m³/h)	Altura de instalação recomendada (m)
SMART ECM 3000 A OH+FC	5520	2,5-3,8
SMART ECG 1000 A OH+FC	2700	3-4,2
SMART ECG 1500 A OH+FC	3600	3-4,2
SMART ECG 2000 A OH+FC	5400	3-4,2
SMART ECG 2500 A OH+FC	6300	3-4,2
SMART ECG 3000 A OH+FC	7200	3-4,2

Aquecimento elétrico			
Modelo	Caudal de Ar Nominal (m³/h)	Potência de Aquecimento Elétrico 3x400V (kW)	Altura de instalação recomendada (m)
SMART ECM 1000 E OH+FC	1840	3/6/9	2,5-3,8
SMART ECM 1500 E OH+FC	2760	4/8/12	2,5-3,8
SMART ECM 2000 E OH+FC	3680	6/12/18	2,5-3,8
SMART ECM 2500 E OH+FC	4600	6/12/18	2,5-3,8
SMART ECM 3000 E OH+FC	5520	8/16/24	2,5-3,8
SMART ECG 1000 E OH+FC	2700	5/10/15	3-4,2
SMART ECG 1500 E OH+FC	3600	7,5/15/22,5	3-4,2
SMART ECG 2000 E OH+FC	5400	10/20/30	3-4,2
SMART ECG 2500 E OH+FC	6300	10/20/30	3-4,2
SMART ECG 3000 E OH+FC	7200	10/20/30	3-4,2

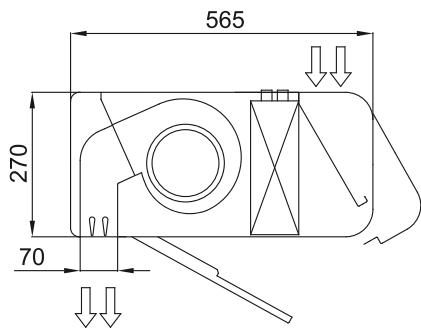
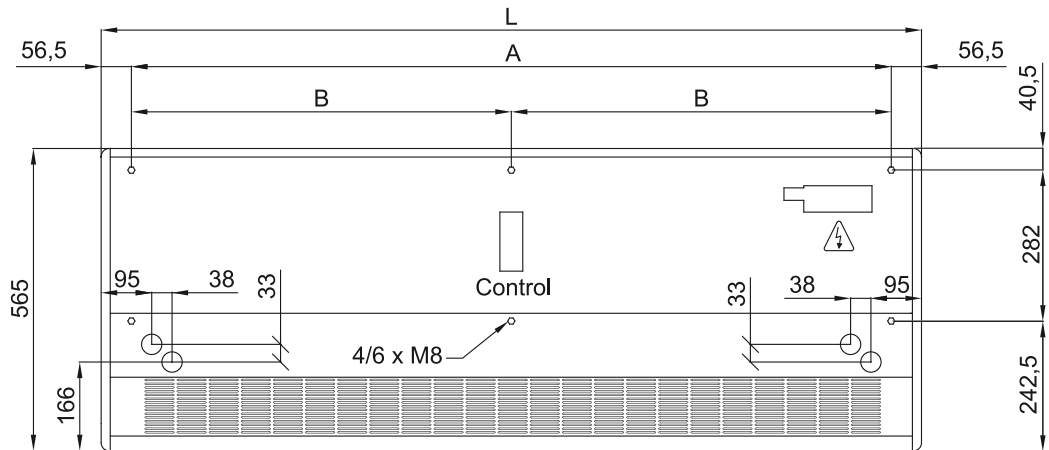
Aquecimento a água					
Modelo	Caudal de Ar Nominal (m³/h)	Altura de instalação recomendada (m)	Capacidade de aquecimento 80/60° (kW)	Capacidade de aquecimento 60/40° (kW)	Capacidade de aquecimento 50/40° (kW)
SMART ECM 1000 P86 OH+FC	1720	2,5-3,8	9.38	-	-
SMART ECM 1500 P86 OH+FC	2580	2,5-3,8	14.58	-	-
SMART ECM 2000 P86 OH+FC	3440	2,5-3,8	21.12	-	-
SMART ECM 2500 P86 OH+FC	4300	2,5-3,8	27.53	-	-
SMART ECM 3000 P86 OH+FC	5160	2,5-3,8	33.99	-	-
SMART ECG 1000 P86 OH+FC	2550	3-4,2	11.89	-	-
SMART ECG 1500 P86 OH+FC	3400	3-4,2	17.29	-	-
SMART ECG 2000 P86 OH+FC	5100	3-4,2	26.86	-	-



Modelo	Aquecimento a água				
	Caudal de Ar Nominal (m³/h)	Altura de instalação recomendada (m)	Capacidade de aquecimento 80/60° (kW)	Capacidade de aquecimento 60/40° (kW)	Capacidade de aquecimento 50/40° (kW)
SMART ECG 2500 P86 OH+FC	5950	3-4,2	33.63	-	-
SMART ECG 3000 P86 OH+FC	6800	3-4,2	40.34	-	-
SMART ECM 1000 P64 OH+FC	1720	2,5-3,8	-	8.77	-
SMART ECM 1500 P64 OH+FC	2580	2,5-3,8	-	14.02	-
SMART ECM 2000 P64 OH+FC	3440	2,5-3,8	-	18.7	-
SMART ECM 2500 P64 OH+FC	4300	2,5-3,8	-	23.33	-
SMART ECM 3000 P64 OH+FC	5160	2,5-3,8	-	29.05	-
SMART ECG 1000 P64 OH+FC	2550	3-4,2	-	11.27	-
SMART ECG 1500 P64 OH+FC	3400	3-4,2	-	16.77	-
SMART ECG 2000 P64 OH+FC	5100	3-4,2	-	24.14	-
SMART ECG 2500 P64 OH+FC	5950	3-4,2	-	28.84	-
SMART ECG 3000 P64 OH+FC	6800	3-4,2	-	34.81	-
SMART ECM 1000 P54 OH+FC	1720	2,5-3,8	-	-	8.74
SMART ECM 1500 P54 OH+FC	2580	2,5-3,8	-	-	14.71
SMART ECM 2000 P54 OH+FC	3440	2,5-3,8	-	-	19.13
SMART ECM 2500 P54 OH+FC	4300	2,5-3,8	-	-	24.95
SMART ECM 3000 P54 OH+FC	5160	2,5-3,8	-	-	30.54
SMART ECG 1000 P54 OH+FC	2550	3-4,2	-	-	11.5
SMART ECG 1500 P54 OH+FC	3400	3-4,2	-	-	17.86
SMART ECG 2000 P54 OH+FC	5100	3-4,2	-	-	25.24
SMART ECG 2500 P54 OH+FC	5950	3-4,2	-	-	31.38
SMART ECG 3000 P54 OH+FC	6800	3-4,2	-	-	37.16



Dimensões



	L	A	B
Smart 1000	1034	920	-
Smart 1500	1534	1420	710
Smart 2000	2034	1920	960
Smart 2500	2534	2420	1210
Smart 3000	3034	2920	1460