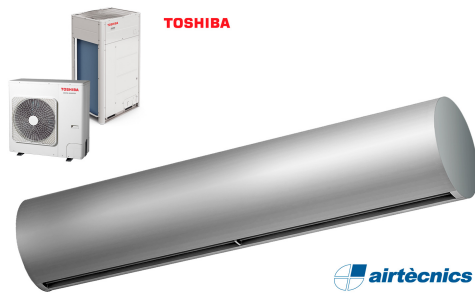




Características



- Cortina de ar cilíndrica decorativa e económica: Até 70% de redução nos custos e emissões de CO2 (no modo de aquecimento).
- Carcaça com apoio próprio, fabricada em aço galvanizado cromado, acabamento em epoxi-poliéster, standard pintado a branco RAL9016 ou cinzento prateado RAL9006. Estão disponíveis outras cores ou aço inoxidável mediante pedido.
- Grelha de entrada larga, que evita manutenções exaustivas.
- Grelha com defletores em alumínio anodizado e com formato aerodinâmico, ajustável entre os 0 e os 15° de cada lado.
- Ventiladores centrífugos de dupla entrada, com rotor externo e baixo nível de ruído. Seletor de 5 níveis. Modelos EC montados com ventiladores de baixo consumo e eficientes.
- Inclui somente bobina de expansão direta de aquecimento com sensores de temperatura instalados.
- Advanced Plug&Play control. Includes: Advanced PRO control with LCD display and integrated thermostat, door contact, 7m RJ11 cable and remote control.
- DX 1:1:
Pronto para ligação a unidade exterior de bomba de calor TOSHIBA Inverter (R410A/R32) com válvula de expansão. Necessita de KIT TOSHIBA Interface DX adaptado para cortina de ar e controlador programável .
- DX VRF:
Pronto para ligação à bomba de calor exterior TOSHIBA VRF (R410A), não incluída, que deve ser adquirida à parte. Necessita de KIT TOSHIBA VRF Interface DX adaptado para cortina de ar com válvula de expansão e controlador programável , consulte por favor.

Especificações

50Hz

Modelo	Caudal de Ar Nominal (m³/h)	Bomba de calor - DX 1:1		Altura de instalação recomendada (m)
		Unidade exterior 230Vx1	Unidade exterior 400Vx3	
RUND ECG 1000 DX10-TO	2190	RAV-GM1101ATP-E	RAV-GM1101AT8P-E	3-4,2
RUND ECG 1500 DX13-TO	2920	RAV-GM1401ATP-E	RAV-GM1401AT8P-E	3-4,2
RUND ECG 1500 DX15-TO	2920	RAV-GM1601ATP-E	RAV-GM1601AT8P-E	3-4,2
RUND ECG 2000 DX22-TO	4380	-	RAV-GM2201AT8-E	3-4,2
RUND ECG 2500 DX25-TO	5110	-	RAV-GM2201AT8-E	3-4,2
RUND ECG 2500 DX28-TO	5110	-	RAV-GM2801AT8-E	3-4,2
RUND ECG 3000 DX28-TO	5840	-	RAV-GM2801AT8-E	3-4,2

Modelo	Caudal de Ar Nominal (m³/h)	Bomba de calor - VRF		Altura de instalação recomendada (m)
RUND ECG 2000 VRF20-TO	4380			3-4,2
RUND ECG 2000 VRF24-TO	4380			3-4,2
RUND ECG 2500 VRF25-TO	5110			3-4,2
RUND ECG 2500 VRF29-TO	5110			3-4,2
RUND ECG 3000 VRF29-TO	5840			3-4,2

60Hz

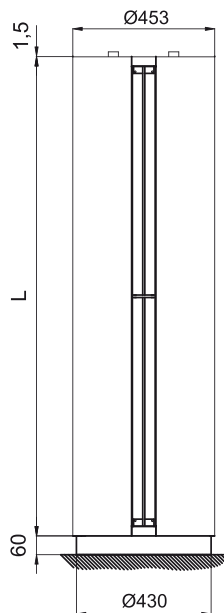
Bomba de calor - DX 1:1



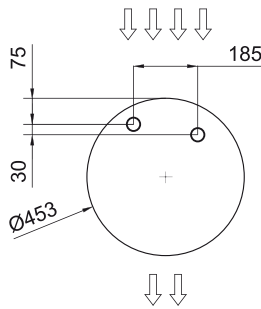
Modelo	Caudal de Ar Nominal (m³/h)	Unidade exterior 230Vx1	Unidade exterior 400Vx3	Altura de instalação recomendada (m)
RUND ECG 1000 DX10-TO	2190	RAV-GM1101ATP-E	RAV-GM1101AT8P-E	3-4,2
RUND ECG 1500 DX13-TO	2920	RAV-GM1401ATP-E	RAV-GM1401AT8P-E	3-4,2
RUND ECG 1500 DX15-TO	2920	RAV-GM1601ATP-E	RAV-GM1601AT8P-E	3-4,2
RUND ECG 2000 DX22-TO	4380	-	RAV-GM2201AT8-E	3-4,2
RUND ECG 2500 DX25-TO	5110	-	RAV-GM2201AT8-E	3-4,2
RUND ECG 2500 DX28-TO	5110	-	RAV-GM2801AT8-E	3-4,2
RUND ECG 3000 DX28-TO	5840	-	RAV-GM2801AT8-E	3-4,2

Bomba de calor - VRF		
Modelo	Caudal de Ar Nominal (m³/h)	Altura de instalação recomendada (m)
RUND ECG 2000 VRF20-TO	4380	3-4,2
RUND ECG 2000 VRF24-TO	4380	3-4,2
RUND ECG 2500 VRF25-TO	5110	3-4,2
RUND ECG 2500 VRF29-TO	5110	3-4,2
RUND ECG 3000 VRF29-TO	5840	3-4,2

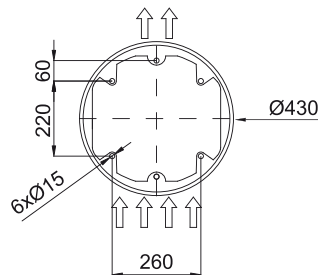
Dimensões



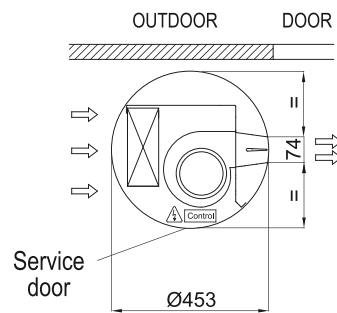
Water pipes top entrance



Floor fixing points with foot



Standard installation (vertical left side)



	L
RUND 1000	1025
RUND 1500	1525
RUND 2000	2030
RUND 2500	2530
RUND 3000	2980