



## Características

Cortina de ar Rund com um design exclusivo e formato cilíndrico. Elegante e concebida para espaços arquitetónicos com grande atenção aos detalhes. Equipada com tecnologia de desinfecção e purificação do ar Kleenfan, que, por meio da ação da fotocatalise, elimina a presença de vírus, bactérias e outros componentes contaminantes do ar.



Air Disinfection  
Performance



- Tecnologia Kleenfan com ventiladores de ação desinfetante fotocatalítica. Os raios UV-A, de longa vida, atuam sobre o dióxido de titânio das Espécies Reativas de Oxigênio (ERO) da geração de turbinas que, por meio de reações de oxidação/redução, eliminam uma vasta gama de microrganismos patogénicos (vírus e bactérias). Minera a maior parte dos poluentes presentes nas áreas urbanas, produzidos por veículos e pela indústria (NOx, SOx, COx, formaldeídos, VOCs, etc.).
- Cortina de ar cilíndrica decorativa, para instalação vertical ou horizontal.
- Carcaça com apoio próprio, fabricada em aço galvanizado cromado, acabamento em epoxi-poliéster, standard pintado a branco RAL9016 ou cinzento prateado RAL9006. Estão disponíveis outras cores ou aço inoxidável mediante pedido.
- Grelha de entrada larga, que evita manutenções exaustivas.
- Grelha com defletores em alumínio anodizado e com formato aerodinâmico, ajustável entre os 0 e os 15° de cada lado.
- Ventiladores centrífugos de dupla entrada EC acionados por um motor de rotor externo e baixo nível de ruído, com ventiladores eficientes e de baixíssimo consumo.
- Tipo "P" com bateria aquecida a água. Tipo "E" com elementos elétricos protegidos, três níveis com regulação integrada. Tipo "A", não aquecida, só ar. Bateria de expansão DX opcional.
- Advanced Plug&Play control. Includes: Advanced PRO control with LCD display and integrated thermostat, door contact, 7m RJ11 cable and remote control. Optional: intelligent Clever Pro Control (automatic, programmable, ModBus for PKC, timer, etc.)

## Especificações

50Hz

### Não-aquecido

Modelo	(m³/h)	(m)
RUND ECG 1000 A FC	3-4,2	
RUND ECG 1500 A FC	3-4,2	
RUND ECG 2000 A FC	3-4,2	
RUND ECG 2500 A FC	3-4,2	
RUND ECG 3000 A FC	3-4,2	

### Aquecimento elétrico

Modelo	(m³/h)	(kW)	(m)
RUND ECG 1000 E FC	3-4,2		
RUND ECG 1500 E FC	3-4,2		
RUND ECG 2000 E FC	3-4,2		
RUND ECG 2500 E FC	3-4,2		
RUND ECG 3000 E FC	3-4,2		

### Aquecimento a água

Modelo	(m³/h)	(m)	(kW)	(kW)	(kW)
RUND ECG 1000 P86 FC	-				
RUND ECG 1500 P86 FC	-				
RUND ECG 2000 P86 FC	-				



Aquecimento a água					
Modelo	(m³/h)	(m)	(kW)	(kW)	(kW)
RUND ECG 2500 P86 FC	-				
RUND ECG 3000 P86 FC	-				
RUND ECG 1000 P64 FC	-				
RUND ECG 1500 P64 FC	-				
RUND ECG 2000 P64 FC	-				
RUND ECG 2500 P64 FC	-				
RUND ECG 3000 P64 FC	-				
RUND ECG 1000 P54 FC	11.5				
RUND ECG 1500 P54 FC	17.86				
RUND ECG 2000 P54 FC	25.24				
RUND ECG 2500 P54 FC	31.38				
RUND ECG 3000 P54 FC	37.16				

60Hz

Não-aquecido		
Modelo	(m³/h)	(m)
RUND ECG 1000 A FC	3-4,2	
RUND ECG 1500 A FC	3-4,2	
RUND ECG 2000 A FC	3-4,2	
RUND ECG 2500 A FC	3-4,2	
RUND ECG 3000 A FC	3-4,2	

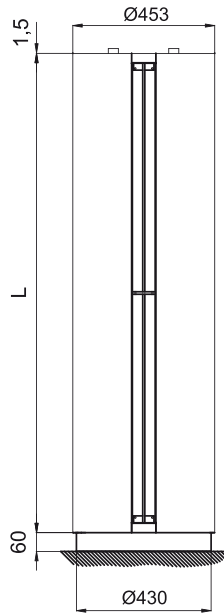
Aquecimento elétrico			
Modelo	(m³/h)	(kW)	(m)
RUND ECG 1000 E FC	3-4,2		
RUND ECG 1500 E FC	3-4,2		
RUND ECG 2000 E FC	3-4,2		
RUND ECG 2500 E FC	3-4,2		
RUND ECG 3000 E FC	3-4,2		

Aquecimento a água					
Modelo	(m³/h)	(m)	(kW)	(kW)	(kW)
RUND ECG 1000 P86 FC	-				
RUND ECG 1500 P86 FC	-				
RUND ECG 2000 P86 FC	-				
RUND ECG 2500 P86 FC	-				
RUND ECG 3000 P86 FC	-				
RUND ECG 1000 P64 FC	-				
RUND ECG 1500 P64 FC	-				
RUND ECG 2000 P64 FC	-				
RUND ECG 2500 P64 FC	-				
RUND ECG 3000 P64 FC	-				
RUND ECG 1000 P54 FC	11.5				
RUND ECG 1500 P54 FC	17.86				
RUND ECG 2000 P54 FC	25.24				
RUND ECG 2500 P54 FC	31.38				

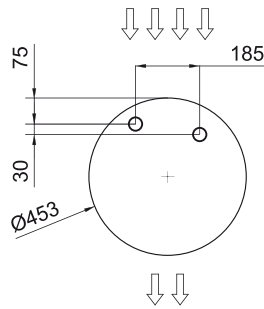
Aquecimento a água

Modelo	(m <sup>3</sup> /h)	(m)	(kW)	(kW)	(kW)
RUND ECG 3000 P54 FC	37.16				

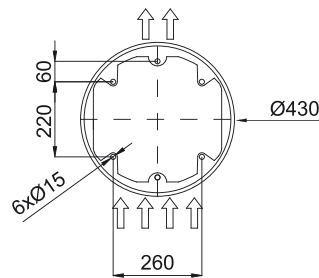
Dimensões



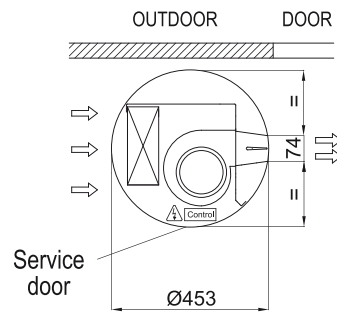
Water pipes top entrance



Floor fixing points with foot



Standard installation  
(vertical left side)



	L
RUND 1000	1025
RUND 1500	1525
RUND 2000	2030
RUND 2500	2530
RUND 3000	2980