

Características

A cortina de ar Minibel é indicada para aberturas até aos 1.8 m de altura, tais como portas pequenas, quiosques ou janelas de drive-in. Também pode ser utilizada como aquecedor elétrico sobre a porta para entradas maiores, providenciando uma entrada mais quente no espaço.



- Envolvente fabricada em chapa de aço galvanizado, acabamento em epoxi-poliéster estrutural pintado na cor branca RAL9016 como standard. Estão disponíveis outras cores mediante pedido.
- Grelha com defletores em alumínio anodizado e com formato aerodinâmico.
- Ventiladores axiais compactos com baixo nível de ruído.
- Tipo "E" com elemento elétrico protegido. Tipo "A", não aquecida, só ar.
- Interruptor integrado para controlo da ventilação aquecimento.
- Cabo de ligação integrado, com 1,5m de comprimento. Apoio de parede não incluído.

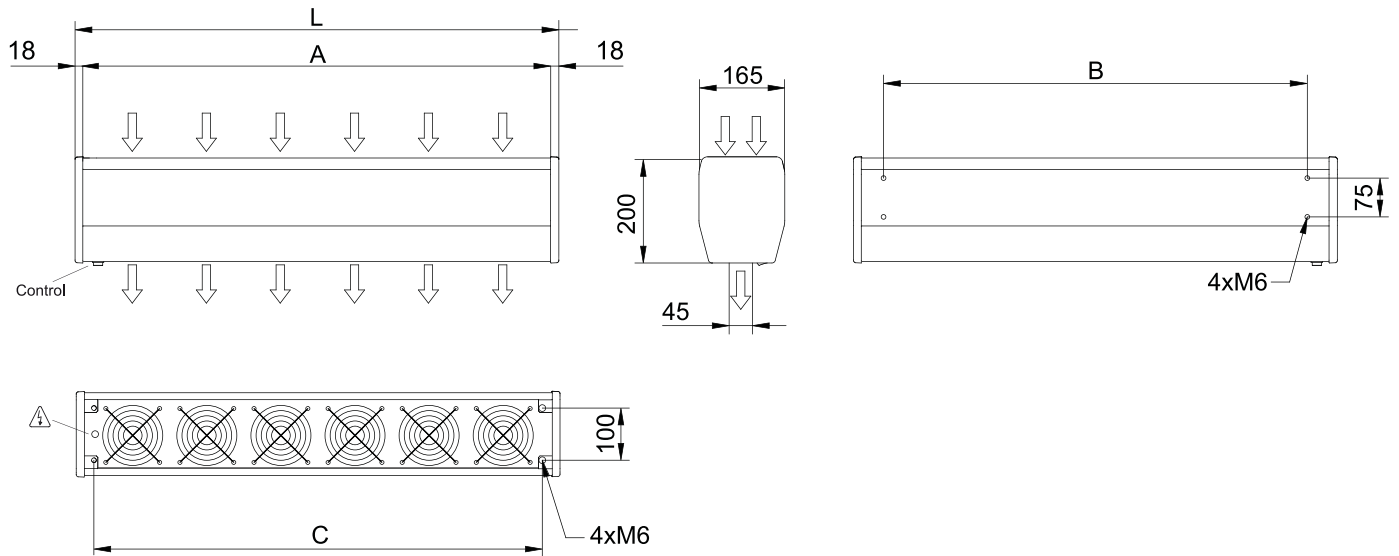
Especificações

50Hz

Não-aquecido			
Modelo	Caudal de Ar Nominal (m ³ /h)		Altura de instalação recomendada (m)
MIN 600 A	420		1,8
MIN 900 A	630		1,8

Aquecimento elétrico			
Modelo	Caudal de Ar Nominal (m ³ /h)	Potência de Aquecimento Elétrico 1x230V (kW)	Altura de instalação recomendada (m)
MIN 600 E230	420	2,5	1,8
MIN 900 E230	630	3,2	1,8

Dimensões



	L	A	B	C
MIN 600	636	600	520	566
MIN 900	936	900	820	866