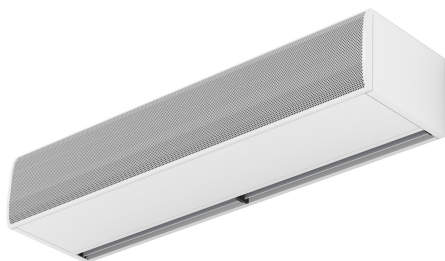




## Características

Cortina de ar específica para aplicações com condições extremas de frio e/ou humidade e/ou corrosão. A KOOL é uma cortina de ar compacta e de pequena dimensão com um design intemporal e agradável. Graças ao projeto de descarga de ar, a cortina de ar KOOL garante um jato de ar de baixa turbulência e alta velocidade, separando de forma eficiente os espaços com grandes diferenças de temperatura.



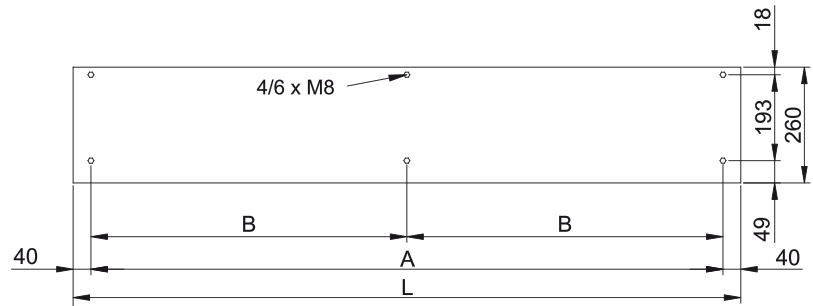
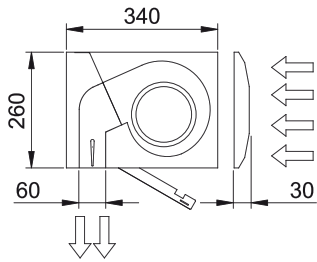
## Especificações

50Hz

Modelo	Não-aquecido	
	Caudal de Ar Nominal (m <sup>3</sup> /h)	Altura de instalação recomendada (m)
KM 1000 A IP55	1700	2,5-3,5
KM 1500 A IP55	2550	2,5-3,5
KM 2000 A IP55	3400	2,5-3,5
KM 2500 A IP55	4250	2,5-3,5
KM 3000 A IP55	5100	2,5-3,5
KG 1000 A IP55	2400	3-4
KG 1500 A IP55	3200	3-4
KG 2000 A IP55	4800	3-4
KG 2500 A IP55	5600	3-4
KG 3000 A IP55	6400	3-4



Dimensões



L	A	B
1000	920	-
1500	1420	710
2000	1920	960
2500	2420	1210
3000	2920	1460

