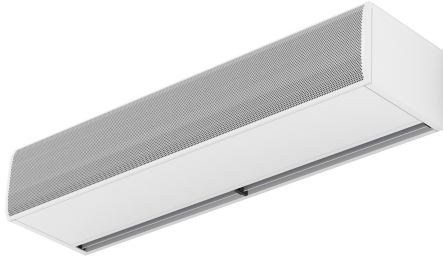


## Características

Cortina de ar de controlo de insetos, com um design compacto e estiloso, sem aquecimento. A cortina de ar FLY gera um denso jato de ar de alta velocidade que minimiza a entrada de insetos nas instalações através de portas abertas (ou janelas) até aos 2 metros de altura.



- "Especialmente concebida para controlar a entrada de insetos em locais que se dedicam à comercialização ou industrialização de comida, hospitais ou salas limpas. Barreira de ar de alta velocidade que impede a entrada de insetos voadores. Até: portas com 2 metros de altura, de acordo com a norma NSF 37.
- Envolvente fabricada em chapa de aço galvanizado, acabamento em epoxi-poliéster estrutural pintado na cor branca RAL9016 como standard. Estão disponíveis outras cores ou aço inoxidável mediante pedido.
- Grelha de entrada larga, que evita manutenções exaustivas.
- Grelha com defletores em alumínio anodizado e com formato aerodinâmico, ajustável entre os 0 e os 15° de cada lado.
- Ventiladores centrífugos de dupla entrada EC acionados por um motor de rotor externo e baixo nível de ruído, com ventiladores eficientes e de baixíssimo consumo.
- Tipo "A", não aquecida, só ar.
- Inclui Controlo Manual Plug & Play com cabo RJ45 de 7m e contacto de porta magnético. Opcional: Controlador Clever (programável, automático, inteligente, económico, com Modbus RTU para GTC...)

## Especificações

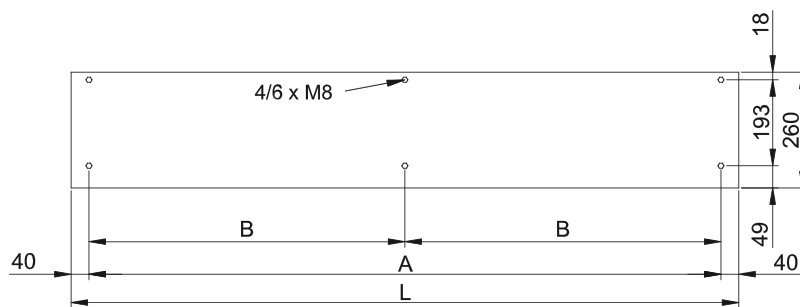
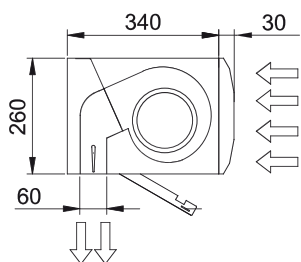
50Hz

| Não-aquecido |                             |                                      |
|--------------|-----------------------------|--------------------------------------|
| Modelo       | Caudal de Ar Nominal (m³/h) | Altura de instalação recomendada (m) |
| FLY K 1000 A | 2700                        | 2                                    |
| FLY K 1500 A | 3600                        | 2                                    |
| FLY K 2000 A | 5400                        | 2                                    |
| FLY K 2500 A | 6300                        | 2                                    |
| FLY K 3000 A | 7200                        | 2                                    |

60Hz

| Não-aquecido |                             |                                      |
|--------------|-----------------------------|--------------------------------------|
| Modelo       | Caudal de Ar Nominal (m³/h) | Altura de instalação recomendada (m) |
| FLY K 1000 A | 2700                        | 2                                    |
| FLY K 1500 A | 3600                        | 2                                    |
| FLY K 2000 A | 5400                        | 2                                    |
| FLY K 2500 A | 6300                        | 2                                    |
| FLY K 3000 A | 7200                        | 2                                    |

Dimensões



| L    | A    | B    |
|------|------|------|
| 1000 | 920  | -    |
| 1500 | 1420 | 710  |
| 2000 | 1920 | 960  |
| 2500 | 2420 | 1210 |
| 3000 | 2920 | 1460 |

