

## Características

Esta cortina da gama standard foi especialmente concebida para ser instalada em tectos falsos. Possui uma moldura em perfil de alumínio branco que integra o difusor de descarga e a grelha de sucção e que dispensa manutenção.

É uma cortina que gera muito pouco ruído e, dependendo do modelo, pode ser fornecida com aquecimento por bateria de água quente ou por bateria elétrica com três fases de regulação. Inclui o controlo remoto Clever.



- Envoltente fabricada em chapa de aço galvanizado, pronto a ser embutido num tecto falso.
- A Grelha de admissão e insuflação é fabricada com perfis de alumínio e será contínua de cor branca RAL9016.
- Estão disponíveis outras cores mediante pedido.
- Grelha com defletores em alumínio anodizado e com formato aerodinâmico, ajustável em ambas as direções.
- Ventiladores centrífugos de dupla entrada EC acionados por um motor de rotor externo e baixo nível de ruído, com ventiladores eficientes e de baixíssimo consumo.
- Tipo "P" com bateria aquecida a água. Tipo "E" com elementos elétricos protegidos, três níveis com regulação integrada. Tipo "A", não aquecida, só ar. Bateria de expansão DX opcional.
- Inclui Controlador Clever (programável, automático, inteligente, económico, com Modbus RTU para GTC...)

## Especificações

50Hz

Não-aquecido		
Modelo	Caudal de Ar Nominal (m <sup>3</sup> /h)	Altura de instalação recomendada (m)
RBB 1000 A	4020	5-7
RBB 1500 A	5360	5-7
RBB 2000 A	8040	5-7
RBB 2500 A	9380	5-7

Aquecimento elétrico			
Modelo	Caudal de Ar Nominal (m <sup>3</sup> /h)	Potência de Aquecimento Elétrico 3x400V (kW)	Altura de instalação recomendada (m)
RBB 1000 E	4020	6/15/21	5-7
RBB 1500 E	5360	8/19/27	5-7
RBB 2000 E	8040	12/30/42	5-7
RBB 2500 E	9380	16/30/46	5-7

Aquecimento a água					
Modelo	Caudal de Ar Nominal (m <sup>3</sup> /h)	Capacidade de aquecimento 80/60° (kW)	Capacidade de aquecimento 60/40° (kW)	Capacidade de aquecimento 50/40° (kW)	Altura de instalação recomendada (m)
RBB 1000 P86	3750	18,21	-	-	5-7
RBB 1500 P86	5000	26,46	-	-	5-7
RBB 2000 P86	7500	38,44	-	-	5-7
RBB 2500 P86	8750	46,38	-	-	5-7
RBB 1000 P64	3750	-	15,16	-	5-7
RBB 1500 P64	5000	-	21,87	-	5-7
RBB 2000 P64	7500	-	31,13	-	5-7
RBB 2500 P64	8750	-	38,96	-	5-7
RBB 1000 P54	3750	-	-	16,48	5-7



Aquecimento a água					
Modelo	Caudal de Ar Nominal (m³/h)	Capacidade de aquecimento 80/60° (kW)	Capacidade de aquecimento 60/40° (kW)	Capacidade de aquecimento 50/40° (kW)	Altura de instalação recomendada (m)
RBB 1500 P54	5000	-	-	24,15	5-7
RBB 2000 P54	7500	-	-	35,04	5-7
RBB 2500 P54	8750	-	-	42,12	5-7

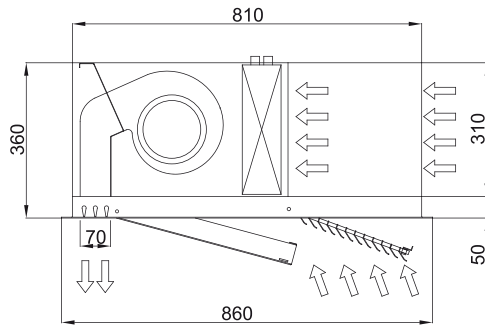
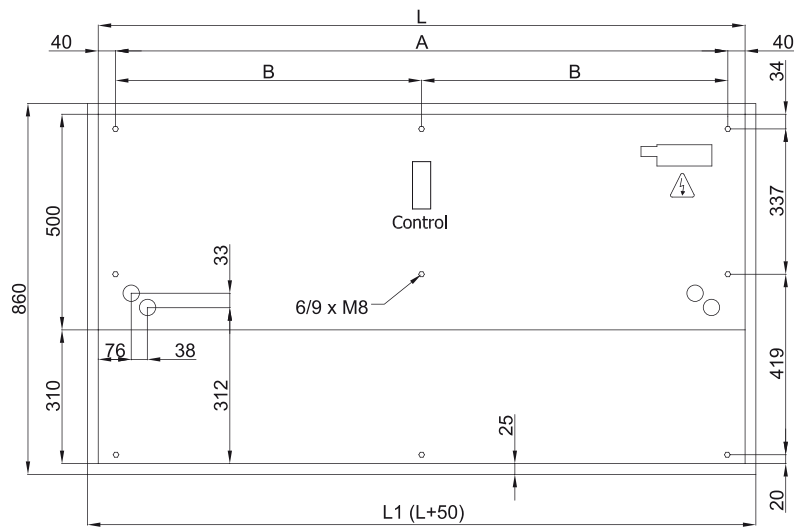
60Hz

Não-aquecido		
Modelo	Caudal de Ar Nominal (m³/h)	Altura de instalação recomendada (m)
RBB 1000 A	4020	5-7
RBB 1500 A	5360	5-7
RBB 2000 A	8040	5-7
RBB 2500 A	9380	5-7

Aquecimento elétrico			
Modelo	Caudal de Ar Nominal (m³/h)	Potência de Aquecimento Elétrico 3x400V (kW)	Altura de instalação recomendada (m)
RBB 1000 E	4020	6/15/21	5-7
RBB 1500 E	5360	8/19/27	5-7
RBB 2000 E	8040	12/30/42	5-7
RBB 2500 E	9380	16/30/46	5-7

Aquecimento a água					
Modelo	Caudal de Ar Nominal (m³/h)	Capacidade de aquecimento 80/60° (kW)	Capacidade de aquecimento 60/40° (kW)	Capacidade de aquecimento 50/40° (kW)	Altura de instalação recomendada (m)
RBB 1000 P86	3750	18,21	-	-	5-7
RBB 1500 P86	5000	26,46	-	-	5-7
RBB 2000 P86	7500	38,44	-	-	5-7
RBB 2500 P86	8750	46,38	-	-	5-7
RBB 1000 P64	3750	-	15,16	-	5-7
RBB 1500 P64	5000	-	21,87	-	5-7
RBB 2000 P64	7500	-	31,13	-	5-7
RBB 2500 P64	8750	-	38,96	-	5-7
RBB 1000 P54	3750	-	-	16,48	5-7
RBB 1500 P54	5000	-	-	24,15	5-7
RBB 2000 P54	7500	-	-	35,04	5-7
RBB 2500 P54	8750	-	-	42,12	5-7

Dimensões



L	L1	A	B
1000	1050	920	-
1500	1550	1420	710
2000	2050	1920	960
2500	2550	2420	1210