

## Características



- Cortina de ar económica com bomba de calor: Até 70% de redução nos custos e emissões de CO<sub>2</sub> (no modo de aquecimento).
- Carcaça com apoio fabricada em chapa de aço galvanizado, acabamento em epoxi-poliéster estrutural pintado na cor branca RAL9016 como standard. Estão disponíveis outras cores ou aço inoxidável mediante pedido.
- Painel frontal com opção de personalização e a possibilidade de incluir logo, sinais, gráficos, designs, imagens, etc. personalizados.
- As áreas de entrada encontram-se localizadas por trás do painel frontal. Não necessitam de manutenção.
- Antenas de saída em alumínio anodizado e com formato aerodinâmico, ajustável entre os 0 e os 15° de cada lado.
- Ventiladores centrífugos de entrada dupla, munidos de um motor externo com baixo nível de ruído. Seletor de 5 níveis. Modelos EC montados com ventiladores de baixo consumo e eficientes.
- Inclui somente bobina de expansão direta de aquecimento com sensores de temperatura instalados.
- Painel de controlo Plug&Play escravo CS-5DX-NE com possibilidade de seleção de 5 velocidades e cabo telefónico de 7m incluído.
- DX 1:1:
- Pronto para ligação a unidade exterior de bomba de calor PANASONIC Inverter (R32) com válvula de expansão.
- Necessita de KIT PANASONIC Interface DX adaptado para cortina de ar e controlador programável .
- DX VRF:
- Pronto para ligação a unidade exterior de bomba de calor PANASONIC VRF (R410A) com válvula de expansão.
- Necessita de KIT PANASONIC Interface VRF adaptado para cortina de ar com válvula de expansão e controlador programável .

## Especificações

50Hz

### Bomba de calor - DX 1:1

Modelo	Caudal de Ar Nominal (m <sup>3</sup> /h)	Unidade exterior 230Vx1	Unidade exterior 400Vx3	Altura de instalação recomendada (m)
DAM ECM 1500 DX11-PA	2460	U-100PZH2E5	U-100PZH2E8	2,5-3,8
DAM ECM 1500 DX13-PA	2460	U-125PZ2E5	U-125PZ2E8	2,5-3,8
DAM ECM 2000 DX16-PA	3280	U-140PZH2E5	U-140PZH2E8	2,5-3,8
DAM ECM 2500 DX22-PA	4100	-	U-200PZH2E8	2,5-3,8
DAM ECM 3000 DX28-PA	4920	-	U-250PZH2E8	2,5-3,8
DAM ECG 1000 DX10-PA	2190	U-100PZH2E5	U-100PZH2E8	3-4,2
DAM ECG 1500 DX14S-PA	2920	U-125PZ2E5	U-125PZ2E8	3-4,2
DAM ECG 1500 DX14E-PA	2920	U-140PZH2E5	U-140PZH2E8	3-4,2
DAM ECG 2000 DX22-PA	4380	-	U-200PZH2E8	3-4,2
DAM ECG 2500 DX28-PA	5110	-	U-250PZH2E8	3-4,2
DAM ECG 3000 DX28-PA	5840	-	U-250PZH2E8	3-4,2

### Bomba de calor - VRF

Modelo	Caudal de Ar Nominal (m <sup>3</sup> /h)	Altura de instalação recomendada (m)
DAM ECM 1500 VRF12-PA	2460	2,5-3,8
DAM ECM 2000 VRF16-PA	3280	2,5-3,8
DAM ECM 2000 VRF19-PA	3280	2,5-3,8
DAM ECM 2500 VRF21-PA	4100	2,5-3,8
DAM ECM 2500 VRF24-PA	4100	2,5-3,8
DAM ECM 3000 VRF26-PA	4920	2,5-3,8



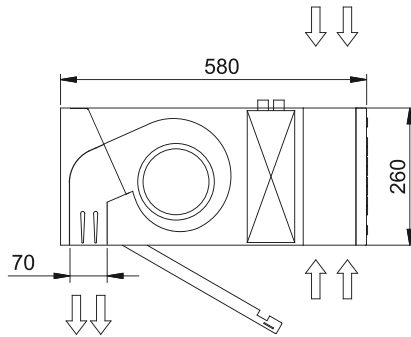
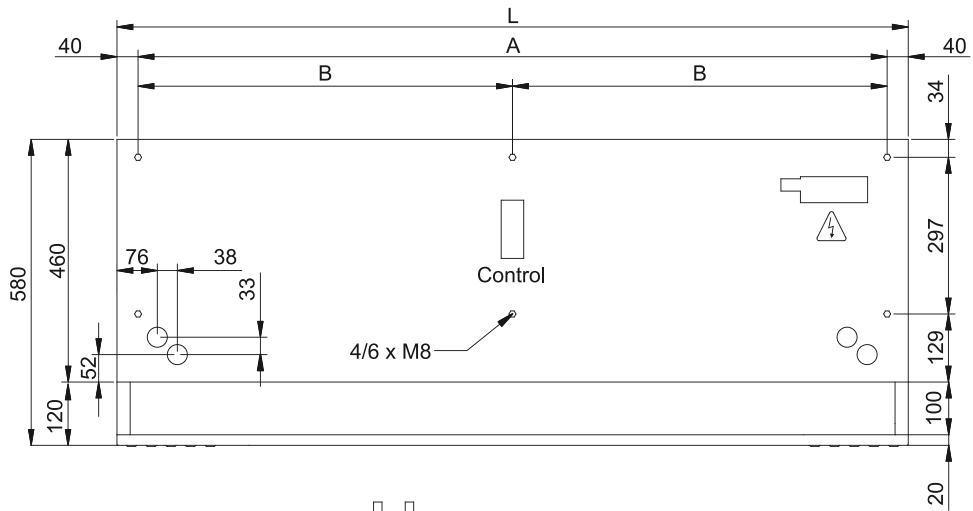
Bomba de calor - VRF		
Modelo	Caudal de Ar Nominal (m <sup>3</sup> /h)	Altura de instalação recomendada (m)
DAM ECG 1000 VRF10-PA	2190	3-4,2
DAM ECG 1500 VRF13-PA	2920	3-4,2
DAM ECG 1500 VRF15-PA	2920	3-4,2
DAM ECG 2000 VRF20-PA	4380	3-4,2
DAM ECG 2000 VRF24-PA	4380	3-4,2
DAM ECG 2500 VRF25-PA	5110	3-4,2
DAM ECG 2500 VRF29-PA	5110	3-4,2
DAM ECG 3000 VRF29-PA	5840	3-4,2

60Hz

Bomba de calor - DX 1:1				
Modelo	Caudal de Ar Nominal (m <sup>3</sup> /h)	Unidade exterior 230Vx1	Unidade exterior 400Vx3	Altura de instalação recomendada (m)
DAM ECM 1500 DX11-PA	2460	U-100PZH2E5	U-100PZH2E8	2,5-3,8
DAM ECM 1500 DX13-PA	2460	U-125PZ2E5	U-125PZ2E8	2,5-3,8
DAM ECM 2000 DX16-PA	3280	U-140PZH2E5	U-140PZH2E8	2,5-3,8
DAM ECM 2500 DX22-PA	4100	-	U-200PZH2E8	2,5-3,8
DAM ECM 3000 DX28-PA	4920	-	U-250PZH2E8	2,5-3,8
DAM ECG 1000 DX10-PA	2190	U-100PZH2E5	U-100PZH2E8	3-4,2
DAM ECG 1500 DX14S-PA	2920	U-125PZ2E5	U-125PZ2E8	3-4,2
DAM ECG 1500 DX14E-PA	2920	U-140PZH2E5	U-140PZH2E8	3-4,2
DAM ECG 2000 DX22-PA	4380	-	U-200PZH2E8	3-4,2
DAM ECG 2500 DX28-PA	5110	-	U-250PZH2E8	3-4,2
DAM ECG 3000 DX28-PA	5840	-	U-250PZH2E8	3-4,2

Bomba de calor - VRF		
Modelo	Caudal de Ar Nominal (m <sup>3</sup> /h)	Altura de instalação recomendada (m)
DAM ECM 1500 VRF12-PA	2460	2,5-3,8
DAM ECM 2000 VRF16-PA	3280	2,5-3,8
DAM ECM 2000 VRF19-PA	3280	2,5-3,8
DAM ECM 2500 VRF21-PA	4100	2,5-3,8
DAM ECM 2500 VRF24-PA	4100	2,5-3,8
DAM ECM 3000 VRF26-PA	4920	2,5-3,8
DAM ECG 1000 VRF10-PA	2190	3-4,2
DAM ECG 1500 VRF13-PA	2920	3-4,2
DAM ECG 1500 VRF15-PA	2920	3-4,2
DAM ECG 2000 VRF20-PA	4380	3-4,2
DAM ECG 2000 VRF24-PA	4380	3-4,2
DAM ECG 2500 VRF25-PA	5110	3-4,2
DAM ECG 2500 VRF29-PA	5110	3-4,2
DAM ECG 3000 VRF29-PA	5840	3-4,2

Dimensões



L	A	B
1000	920	-
1500	1420	710
2000	1920	960
2500	2420	1210
3000	2920	1460