



## Características

Cortina de ar Dam com tecnologia Kleefan de fotocatalise que desinfeta e purifica o ar, para portas comerciais e industriais



- Tecnologia Kleefan com ventiladores de ação desinfetante fotocatalítica. Os raios UV-A, de longa vida, atuam sobre o dióxido de titânio das Espécies Reativas de Oxigênio (ERO) da geração de turbinas que, por meio de reações de oxidação/redução, eliminam uma vasta gama de microrganismos patogênicos (vírus e bactérias). Minera a maior parte dos poluentes presentes nas áreas urbanas, produzidos por veículos e pela indústria (NOx, SOx, COx, formaldeídos, VOCs, etc.).
- Envolvente fabricada em chapa de aço galvanizado, acabamento em epoxi-poliéster estrutural pintado na cor branca RAL9016 como standard. Estão disponíveis outras cores ou aço inoxidável mediante pedido.
- Painel frontal com opção de personalização e a possibilidade de incluir logo, sinais, gráficos, designs, imagens, etc. personalizados.
- As áreas de entrada encontram-se localizadas por trás do painel frontal. Não necessitam de manutenção.
- Grelha com defletores em alumínio anodizado e com formato aerodinâmico, ajustável entre os 0 e os 15° de cada lado.
- Ventiladores centrífugos de dupla entrada EC acionados por um motor de rotor externo e baixo nível de ruído, com ventiladores eficientes e de baixíssimo consumo.
- Tipo "P" com bateria aquecida a água. Tipo "E" com elementos elétricos protegidos, três níveis com regulação integrada. Tipo "A", não aquecida, só ar. Bateria de expansão DX opcional.
- Advanced Plug&Play control. Includes: Advanced PRO control with LCD display and integrated thermostat, door contact, 7m RJ11 cable and remote control. Optional: intelligent Clever Pro Control (automatic, programmable, ModBus for PKC, timer, etc.)

## Especificações

50Hz

Não-aquecido		
Modelo	Caudal de Ar Nominal (m³/h)	Altura de instalação recomendada (m)
DAM ECM 1000 A FC	1840	2,5-3,8
DAM ECM 1500 A FC	2760	2,5-3,8
DAM ECM 2000 A FC	3680	2,5-3,8
DAM ECM 2500 A FC	4600	2,5-3,8
DAM ECM 3000 A FC	5520	2,5-3,8
DAM ECG 1000 A FC	2700	3-4,2
DAM ECG 1500 A FC	3600	3-4,2
DAM ECG 2000 A FC	5400	3-4,2
DAM ECG 2500 A FC	6300	3-4,2
DAM ECG 3000 A FC	7200	3-4,2

Aquecimento elétrico			
Modelo	Caudal de Ar Nominal (m³/h)	Potência de Aquecimento Elétrico 3x400V (kW)	Altura de instalação recomendada (m)
DAM ECM 1000 E FC	1840	3/6/9	2,5-3,8
DAM ECM 1500 E FC	2760	4/8/12	2,5-3,8
DAM ECM 2000 E FC	3680	6/12/18	2,5-3,8
DAM ECM 2500 E FC	4600	6/12/18	2,5-3,8
DAM ECM 3000 E FC	5520	8/16/24	2,5-3,8
DAM ECG 1000 E FC	2700	5/10/15	3-4,2



Aquecimento elétrico			
Modelo	Caudal de Ar Nominal (m³/h)	Potência de Aquecimento Elétrico 3x400V (kW)	Altura de instalação recomendada (m)
DAM ECG 1500 E FC	3600	7,5/15/22,5	3-4,2
DAM ECG 2000 E FC	5400	10/20/30	3-4,2
DAM ECG 2500 E FC	6300	10/20/30	3-4,2
DAM ECG 3000 E FC	7200	10/20/30	3-4,2

Aquecimento a água					
Modelo	Caudal de Ar Nominal (m³/h)	Altura de instalação recomendada (m)	Capacidade de aquecimento 80/60º (kW)	Capacidade de aquecimento 60/40º (kW)	Capacidade de aquecimento 50/40º (kW)
DAM ECM 1000 P86 FC	1720	2,5-3,8	9.38	-	-
DAM ECM 1500 P86 FC	2580	2,5-3,8	14.58	-	-
DAM ECM 2000 P86 FC	3440	2,5-3,8	21.12	-	-
DAM ECM 2500 P86 FC	4300	2,5-3,8	27.53	-	-
DAM ECM 3000 P86 FC	5160	2,5-3,8	33.99	-	-
DAM ECG 1000 P86 FC	2550	3-4,2	11.89	-	-
DAM ECG 1500 P86 FC	3400	3-4,2	17.29	-	-
DAM ECG 2000 P86 FC	5100	3-4,2	26.86	-	-
DAM ECG 2500 P86 FC	5950	3-4,2	33.63	-	-
DAM ECG 3000 P86 FC	6800	3-4,2	40.34	-	-
DAM ECM 1000 P64 FC	1720	2,5-3,8	-	8.77	-
DAM ECM 1500 P64 FC	2580	2,5-3,8	-	14.02	-
DAM ECM 2000 P64 FC	3440	2,5-3,8	-	18.7	-
DAM ECM 2500 P64 FC	4300	2,5-3,8	-	23.33	-
DAM ECM 3000 P64 FC	5160	2,5-3,8	-	29.05	-
DAM ECG 1000 P64 FC	2550	3-4,2	-	11.27	-
DAM ECG 1500 P64 FC	3400	3-4,2	-	16.77	-
DAM ECG 2000 P64 FC	5100	3-4,2	-	24.14	-
DAM ECG 2500 P64 FC	5950	3-4,2	-	28.84	-
DAM ECG 3000 P64 FC	6800	3-4,2	-	34.81	-
DAM ECM 1000 P54 FC	1720	2,5-3,8	-	-	8.74
DAM ECM 1500 P54 FC	2580	2,5-3,8	-	-	14.71
DAM ECM 2000 P54 FC	3440	2,5-3,8	-	-	19.13
DAM ECM 2500 P54 FC	4300	2,5-3,8	-	-	24.95
DAM ECM 3000 P54 FC	5160	2,5-3,8	-	-	30.54
DAM ECG 1000 P54 FC	2550	3-4,2	-	-	11.5
DAM ECG 1500 P54 FC	3400	3-4,2	-	-	17.86
DAM ECG 2000 P54 FC	5100	3-4,2	-	-	25.24
DAM ECG 2500 P54 FC	5950	3-4,2	-	-	31.38
DAM ECG 3000 P54 FC	6800	3-4,2	-	-	37.16

60Hz

Não-aquecido		
Modelo	Caudal de Ar Nominal (m³/h)	Altura de instalação recomendada (m)
DAM ECM 1000 A FC	1840	2,5-3,8
DAM ECM 1500 A FC	2760	2,5-3,8
DAM ECM 2000 A FC	3680	2,5-3,8
DAM ECM 2500 A FC	4600	2,5-3,8



Não-aquecido		
Modelo	Caudal de Ar Nominal (m³/h)	Altura de instalação recomendada (m)
DAM ECM 3000 A FC	5520	2,5-3,8
DAM ECG 1000 A FC	2700	3-4,2
DAM ECG 1500 A FC	3600	3-4,2
DAM ECG 2000 A FC	5400	3-4,2
DAM ECG 2500 A FC	6300	3-4,2
DAM ECG 3000 A FC	7200	3-4,2

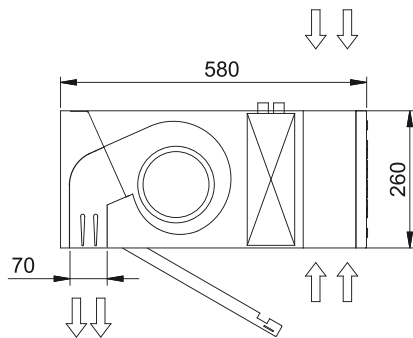
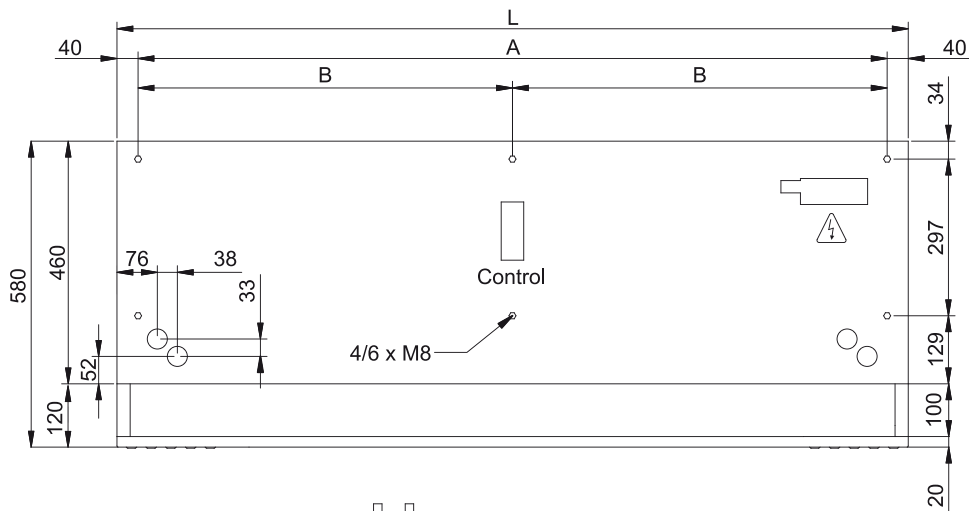
Aquecimento elétrico			
Modelo	Caudal de Ar Nominal (m³/h)	Potência de Aquecimento Elétrico 3x400V (kW)	Altura de instalação recomendada (m)
DAM ECM 1000 E FC	1840	3/6/9	2,5-3,8
DAM ECM 1500 E FC	2760	4/8/12	2,5-3,8
DAM ECM 2000 E FC	3680	6/12/18	2,5-3,8
DAM ECM 2500 E FC	4600	6/12/18	2,5-3,8
DAM ECM 3000 E FC	5520	8/16/24	2,5-3,8
DAM ECG 1000 E FC	2700	5/10/15	3-4,2
DAM ECG 1500 E FC	3600	7,5/15/22,5	3-4,2
DAM ECG 2000 E FC	5400	10/20/30	3-4,2
DAM ECG 2500 E FC	6300	10/20/30	3-4,2
DAM ECG 3000 E FC	7200	10/20/30	3-4,2

Aquecimento a água					
Modelo	Caudal de Ar Nominal (m³/h)	Altura de instalação recomendada (m)	Capacidade de aquecimento 80/60° (kW)	Capacidade de aquecimento 60/40° (kW)	Capacidade de aquecimento 50/40° (kW)
DAM ECM 1000 P86 FC	1720	2,5-3,8	9.38	-	-
DAM ECM 1500 P86 FC	2580	2,5-3,8	14.58	-	-
DAM ECM 2000 P86 FC	3440	2,5-3,8	21.12	-	-
DAM ECM 2500 P86 FC	4300	2,5-3,8	27.53	-	-
DAM ECM 3000 P86 FC	5160	2,5-3,8	33.99	-	-
DAM ECG 1000 P86 FC	2550	3-4,2	11.89	-	-
DAM ECG 1500 P86 FC	3400	3-4,2	17.29	-	-
DAM ECG 2000 P86 FC	5100	3-4,2	26.86	-	-
DAM ECG 2500 P86 FC	5950	3-4,2	33.63	-	-
DAM ECG 3000 P86 FC	6800	3-4,2	40.34	-	-
DAM ECM 1000 P64 FC	1720	2,5-3,8	-	8.77	-
DAM ECM 1500 P64 FC	2580	2,5-3,8	-	14.02	-
DAM ECM 2000 P64 FC	3440	2,5-3,8	-	18.7	-
DAM ECM 2500 P64 FC	4300	2,5-3,8	-	23.33	-
DAM ECM 3000 P64 FC	5160	2,5-3,8	-	29.05	-
DAM ECG 1000 P64 FC	2550	3-4,2	-	11.27	-
DAM ECG 1500 P64 FC	3400	3-4,2	-	16.77	-
DAM ECG 2000 P64 FC	5100	3-4,2	-	24.14	-
DAM ECG 2500 P64 FC	5950	3-4,2	-	28.84	-
DAM ECG 3000 P64 FC	6800	3-4,2	-	34.81	-
DAM ECM 1000 P54 FC	1720	2,5-3,8	-	-	8.74
DAM ECM 1500 P54 FC	2580	2,5-3,8	-	-	14.71
DAM ECM 2000 P54 FC	3440	2,5-3,8	-	-	19.13
DAM ECM 2500 P54 FC	4300	2,5-3,8	-	-	24.95



Modelo	Aquecimento a água				
	Caudal de Ar Nominal (m³/h)	Altura de instalação recomendada (m)	Capacidade de aquecimento 80/60° (kW)	Capacidade de aquecimento 60/40° (kW)	Capacidade de aquecimento 50/40° (kW)
DAM ECM 3000 P54 FC	5160	2,5-3,8	-	-	30.54
DAM ECG 1000 P54 FC	2550	3-4,2	-	-	11.5
DAM ECG 1500 P54 FC	3400	3-4,2	-	-	17.86
DAM ECG 2000 P54 FC	5100	3-4,2	-	-	25.24
DAM ECG 2500 P54 FC	5950	3-4,2	-	-	31.38
DAM ECG 3000 P54 FC	6800	3-4,2	-	-	37.16

Dimensões



L	A	B
1000	920	-
1500	1420	710
2000	1920	960
2500	2420	1210
3000	2920	1460