

## Características



- Cortina de ar económica com bomba de calor: Até 70% de redução nos custos e emissões de CO<sub>2</sub> (no modo de aquecimento).
- Com estilo, discreta e com um design contemporâneo que se adapta a qualquer estilo de decoração.
- Painel frontal liso, que pode ser personalizado com logotipos, iluminação, letras ou instruções de informação e segurança, de acordo com os requisitos de cliente.
- Carcaça arredondada em aço, com apoios próprios e com tampas laterais em plástico, sem orlas., acabamento em epoxi-poliéster estrutural pintado na cor branca RAL9016 como standard. Estão disponíveis outras cores mediante pedido.
- Entrada de ar superior escondida, evitando uma visibilidade direta do interior da unidade e da grelha de entrada.
- Grelha com defletores em alumínio anodizado e com formato aerodinâmico, ajustável entre os 0 e os 15° de cada lado.
- Ventiladores centrífugos de dupla entrada, com rotor externo e baixo nível de ruído. Seletor de 5 níveis. Modelos EC montados com ventiladores de baixo consumo e eficientes.
- Pré-filtro interno incluído.
- Painel de controlo Plug&Play escravo CS-5DX-NE com possibilidade de seleção de 5 velocidades e cabo telefónico de 7m incluído.
- DX 1:1:  
Pronto para ligação a unidade exterior de bomba de calor LG Inverter (R410A/R32) com válvula de expansão.  
Necessita de KIT LG Interface DX adaptado para cortina de ar e controlador programável .
- DX VRF:  
Pronto para ligação a unidade exterior de bomba de calor LG VRF (R410A) com válvula de expansão .  
Necessita de KIT LG Interface VRF adaptado para cortina de ar e controlador programável .

## Especificações

50Hz

Modelo	Caudal de Ar Nominal (m <sup>3</sup> /h)	Bomba de calor - DX 1:1			
		Altura de instalação recomendada (m)	Unidade exterior 230Vx1	Unidade exterior 400Vx3	
SMART ECM 1000 DX8-LG	1640	2,5-3,8	UUC1 U40 (30)	-	5/8" - 3/8"
SMART ECM 1500 DX11-LG	2460	2,5-3,8	UUD1 U30 (36)	UUD3 U30 (36)	5/8" - 3/8"
SMART ECM 2000 DX16-LG	3280	2,5-3,8	UUD1 U30 (60)	UUD3 U30 (60)	5/8" - 3/8"
SMART ECM 2500 DX22-LG	4100	2,5-3,8	-	UU70W U34	1" - 3/8"
SMART ECM 3000 DX27-LG	4920	2,5-3,8	-	UU85W U74	7/8" - 1/2"
SMART ECG 1000 DX10-LG	2190	3-4,2	UUD1 U30 (36)	UUD3 U30 (36)	5/8" - 3/8"
SMART ECG 1500 DX15-LG	2920	3-4,2	UUD1 U30 (48)	UUD3 U30 (48)	5/8" - 3/8"
SMART ECG 2000 DX22-LG	4380	3-4,2	-	UU70W U34	1" - 3/8"
SMART ECG 2500 DX27-LG	5110	3-4,2	-	UU85W U74	7/8" - 1/2"
SMART ECG 2500 DX22-LG	5110	3-4,2	-	UU70W U34	1" - 3/8"
SMART ECG 3000 DX27-LG	5840	3-4,2	-	UU85W U74	7/8" - 1/2"

Bomba de calor - VRF



Modelo	Caudal de Ar Nominal (m³/h)	Altura de instalação recomendada (m)	
SMART ECM 1000 VRF8-LG	1640	2,5-3,8	5/8" - 3/8"
SMART ECM 1500 VRF12-LG	2460	2,5-3,8	5/8" - 3/8"
SMART ECM 2000 VRF16-LG	3280	2,5-3,8	5/8" - 3/8"
SMART ECM 2000 VRF19-LG	3280	2,5-3,8	1" - 3/8"
SMART ECM 2500 VRF24-LG	4100	2,5-3,8	1" - 3/8"
SMART ECM 2500 VRF21-LG	4100	2,5-3,8	1" - 3/8"
SMART ECM 3000 VRF26-LG	4920	2,5-3,8	7/8" - 1/2"
SMART ECG 1000 VRF10-LG	2190	3-4,2	5/8" - 3/8"
SMART ECG 1500 VRF15-LG	2920	3-4,2	5/8" - 3/8"
SMART ECG 2000 VRF24-LG	4380	3-4,2	1" - 3/8"
SMART ECG 2500 VRF25-LG	5110	3-4,2	7/8" - 1/2"
SMART ECG 2500 VRF29-LG	5110	3-4,2	7/8" - 1/2"
SMART ECG 3000 VRF29-LG	5840	3-4,2	7/8" - 1/2"
SMART ECG 3000 VRF34-LG	5840	3-4,2	7/8" - 1/2"

60Hz

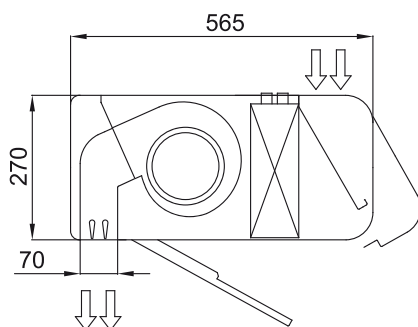
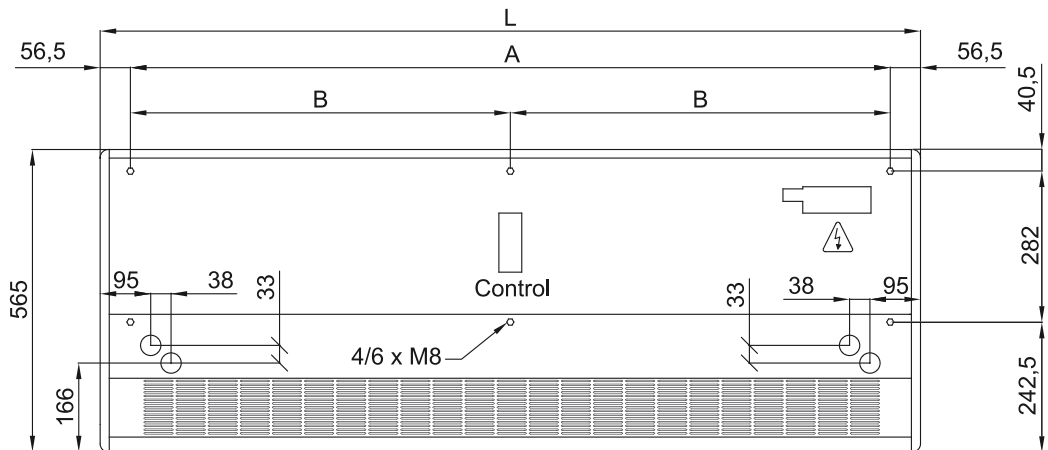
Bomba de calor - DX 1:1					
Modelo	Caudal de Ar Nominal (m³/h)	Altura de instalação recomendada (m)	Unidade exterior 230Vx1	Unidade exterior 400Vx3	
SMART ECM 1000 DX8-LG	1640	2,5-3,8	UUC1 U40 (30)	-	5/8" - 3/8"
SMART ECM 1500 DX11-LG	2460	2,5-3,8	UUD1 U30 (36)	UUD3 U30 (36)	5/8" - 3/8"
SMART ECM 2000 DX16-LG	3280	2,5-3,8	UUD1 U30 (60)	UUD3 U30 (60)	5/8" - 3/8"
SMART ECM 2500 DX22-LG	4100	2,5-3,8	-	UU70W U34	1" - 3/8"
SMART ECM 3000 DX27-LG	4920	2,5-3,8	-	UU85W U74	7/8" - 1/2"
SMART ECG 1000 DX10-LG	2190	3-4,2	UUD1 U30 (36)	UUD3 U30 (36)	5/8" - 3/8"
SMART ECG 1500 DX15-LG	2920	3-4,2	UUD1 U30 (48)	UUD3 U30 (48)	5/8" - 3/8"
SMART ECG 2000 DX22-LG	4380	3-4,2	-	UU70W U34	1" - 3/8"
SMART ECG 2500 DX27-LG	5110	3-4,2	-	UU85W U74	7/8" - 1/2"
SMART ECG 2500 DX22-LG	5110	3-4,2	-	UU70W U34	1" - 3/8"
SMART ECG 3000 DX27-LG	5840	3-4,2	-	UU85W U74	7/8" - 1/2"

**Bomba de calor - VRF**



Modelo	Caudal de Ar Nominal (m³/h)	Altura de instalação recomendada (m)	
SMART ECM 1000 VRF8-LG	1640	2,5-3,8	5/8" - 3/8"
SMART ECM 1500 VRF12-LG	2460	2,5-3,8	5/8" - 3/8"
SMART ECM 2000 VRF16-LG	3280	2,5-3,8	5/8" - 3/8"
SMART ECM 2000 VRF19-LG	3280	2,5-3,8	1" - 3/8"
SMART ECM 2500 VRF24-LG	4100	2,5-3,8	1" - 3/8"
SMART ECM 2500 VRF21-LG	4100	2,5-3,8	1" - 3/8"
SMART ECM 3000 VRF26-LG	4920	2,5-3,8	7/8" - 1/2"
SMART ECG 1000 VRF10-LG	2190	3-4,2	5/8" - 3/8"
SMART ECG 1500 VRF15-LG	2920	3-4,2	5/8" - 3/8"
SMART ECG 2000 VRF24-LG	4380	3-4,2	1" - 3/8"
SMART ECG 2500 VRF25-LG	5110	3-4,2	7/8" - 1/2"
SMART ECG 2500 VRF29-LG	5110	3-4,2	7/8" - 1/2"
SMART ECG 3000 VRF29-LG	5840	3-4,2	7/8" - 1/2"
SMART ECG 3000 VRF34-LG	5840	3-4,2	7/8" - 1/2"

Dimensões



	L	A	B
Smart 1000	1034	920	-
Smart 1500	1534	1420	710
Smart 2000	2034	1920	960
Smart 2500	2534	2420	1210
Smart 3000	3034	2920	1460