

Características



- Cortina de ar económica com bomba de calor: Até 70% de redução nos custos e emissões de CO2 (no modo de aquecimento).
- Envolvente fabricada em chapa de aço galvanizado, acabamento em epóxi-poliéster estrutural pintado na cor branca RAL9016 como standard. Estão disponíveis outras cores ou aço inoxidável mediante pedido.
- Painel frontal com opção de personalização e a possibilidade de incluir logo, sinais, gráficos, designs, imagens, etc. personalizados.
- As áreas de entrada encontram-se localizadas por trás do painel frontal. Não necessitam de manutenção.
- Grelha com defletores em alumínio anodizado e com formato aerodinâmico, ajustável entre os 0 e os 15° de cada lado.
- Ventiladores centrífugos de dupla entrada, com rotor externo e baixo nível de ruído. Seletor de 5 níveis. Modelos EC montados com ventiladores de baixo consumo e eficientes.
- Pré-filtro interno incluído.
- Inclui controlador Plug&Play com cabo RJ45 de 7m e controlo remoto com infravermelhos.
- DX 1:1:
Pronto para ligação a unidade exterior de bomba de calor MIDEA Inverter (R410A) com válvula de expansão.
Necessita de KIT Interface DX adaptado para cortina de ar e controlador programável.
- DX VRF:
Pronta para se ligar à unidade exterior da bomba de calor MIDEA VRF (R410A), não incluída, o cliente deve adquiri-la separadamente.
Requer: XXXXX: Kit de interface DX com válvula de expansão adaptada para a cortina de ar, consulte-nos.

Especificações

50Hz

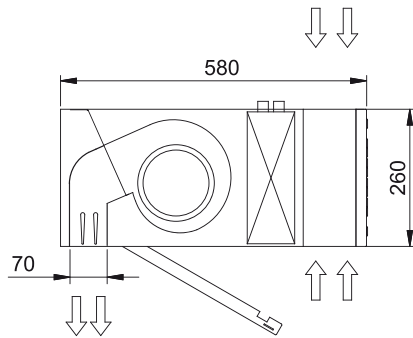
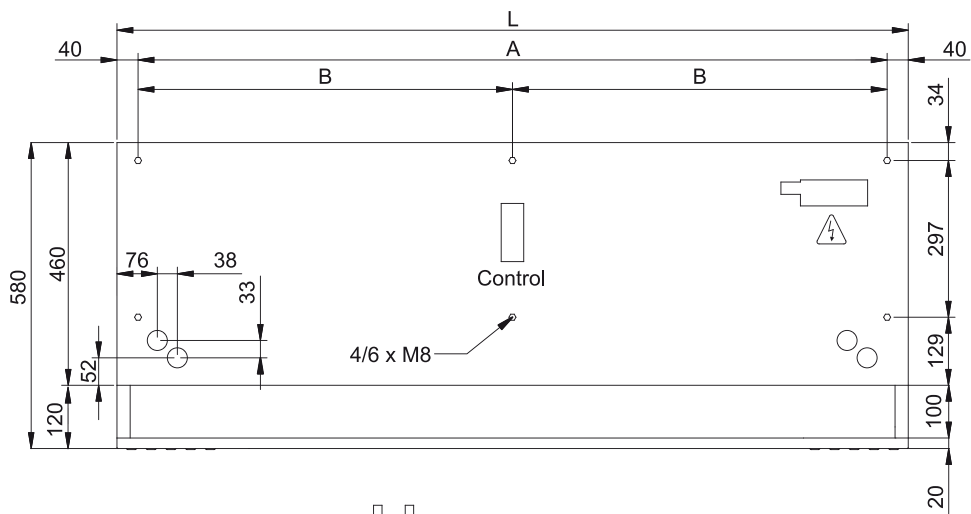
Bomba de calor - VRF		
Modelo	Caudal de Ar Nominal (m³/h)	Altura de instalação recomendada (m)
DAM ECM 1500 VRF12-MD	2460	2,5-3,8
DAM ECM 2000 VRF16-MD	3280	2,5-3,8
DAM ECM 2500 VRF21-MD	3280	2,5-3,8
DAM ECM 3000 VRF26-MD	3280	2,5-3,8
DAM ECG 1000 VRF10-MD	2190	3-4,2
DAM ECG 1500 VRF13-MD	2820	3-4,2
DAM ECG 1500 VRF15-MD	2820	3-4,2
DAM ECG 2000 VRF24-MD	4380	3-4,2
DAM ECG 2500 VRF25-MD	5110	3-4,2
DAM ECG 2500 VRF29-MD	5110	3-4,2
DAM ECG 3000 VRF29-MD	5840	3-4,2
DAM ECG 3000 VRF34-MD	5840	3-4,2

60Hz

Bomba de calor - VRF		
Modelo	Caudal de Ar Nominal (m³/h)	Altura de instalação recomendada (m)
DAM ECM 1500 VRF12-MD	2460	2,5-3,8
DAM ECM 2000 VRF16-MD	3280	2,5-3,8
DAM ECM 2500 VRF21-MD	3280	2,5-3,8
DAM ECM 3000 VRF26-MD	3280	2,5-3,8

Bomba de calor - VRF		
Modelo	Caudal de Ar Nominal (m³/h)	Altura de instalação recomendada (m)
DAM ECG 1000 VRF10-MD	2190	3-4,2
DAM ECG 1500 VRF13-MD	2820	3-4,2
DAM ECG 1500 VRF15-MD	2820	3-4,2
DAM ECG 2000 VRF24-MD	4380	3-4,2
DAM ECG 2500 VRF25-MD	5110	3-4,2
DAM ECG 2500 VRF29-MD	5110	3-4,2
DAM ECG 3000 VRF29-MD	5840	3-4,2
DAM ECG 3000 VRF34-MD	5840	3-4,2

Dimensões



L	A	B
1000	920	-
1500	1420	710
2000	1920	960
2500	2420	1210
3000	2920	1460