

Características



- Cortina de ar com bomba de calor decorativa e económica com um estilo decorativo contemporâneo: Até 70% de redução nos custos e emissões de CO2 (no modo de aquecimento).
- O seu design inteligente e minimalista adapta-se a qualquer ambiente e oferece infinitas opções de personalização.
- Os painéis podem incluir logos, iluminação, sinalética, informações úteis ou de segurança, gráficos, imagens, relógios ou outros, de acordo com as especificações do cliente.
- Painéis frontais em alumínio anodizado. Fabrico opcional em aço inoxidável escovado ou polido. Estão disponíveis outros materiais, tais como aço galvanizado, skinplate liso ou texturizado, madeira, etc.
- Estrutura central fabricada em aço galvanizado com acabamento standard em forja preta. Estão disponíveis outras cores mediante pedido.
- Grelha com defletores em alumínio anodizado e com formato aerodinâmico, ajustável em ambas as direções.
- Ventiladores centrífugos de dupla entrada, com rotor externo e baixo nível de ruído. Seletor de 5 níveis. Modelos EC montados com ventiladores de baixo consumo e eficientes.
- Inclui somente bobina de expansão direta de aquecimento com sensores de temperatura instalados.
- Advanced Plug&Play control. Includes: Advanced PRO control with LCD display and integrated thermostat, door contact, 7m RJ11 cable and remote control.
- DX 1:1:
Pronto para ligação a unidade exterior de bomba de calor DAIKIN Inverter (R410A) com válvula de expansão . Necessita de KIT DAIKIN Interface DX adaptado para cortina de ar e controlador programável .
- DX VRV:
Pronto para ligação a unidade exterior de bomba de calor DAIKIN VRV (R410A) com válvula de expansão . Necessita de KIT DAIKIN Interface VRV adaptado para cortina de ar e controlador programável .

Especificações

50Hz

| Bomba de calor - DX 1:1 | | | | | |
|-------------------------|-----------------------------|--------------------------------------|-------------------------|-------------------------|-------------|
| Modelo | Caudal de Ar Nominal (m³/h) | Altura de instalação recomendada (m) | Unidade exterior 230Vx1 | Unidade exterior 400Vx3 | |
| ZEN ECG 1000 DX10-DA | 2190 | 3-4,2 | ERQ 100 AV1 | - | 5/8" - 3/8" |
| ZEN ECG 1500 DX13-DA | 2920 | 3-4,2 | ERQ 100 AV1 | - | 5/8" - 3/8" |
| ZEN ECG 1500 DX15-DA | 2920 | 3-4,2 | ERQ 125 AV1 | ERQ 125 AW1 | 5/8" - 3/8" |
| ZEN ECG 2000 DX24-DA | 4380 | 3-4,2 | - | ERQ 200 AW1 | 3/4" - 3/8" |
| ZEN ECG 2500 DX25-DA | 5110 | 3-4,2 | - | ERQ 200 AW1 | 3/4" - 3/8" |
| ZEN ECG 2500 DX29-DA | 5110 | 3-4,2 | - | ERQ 250 AW1 | 7/8" - 3/8" |

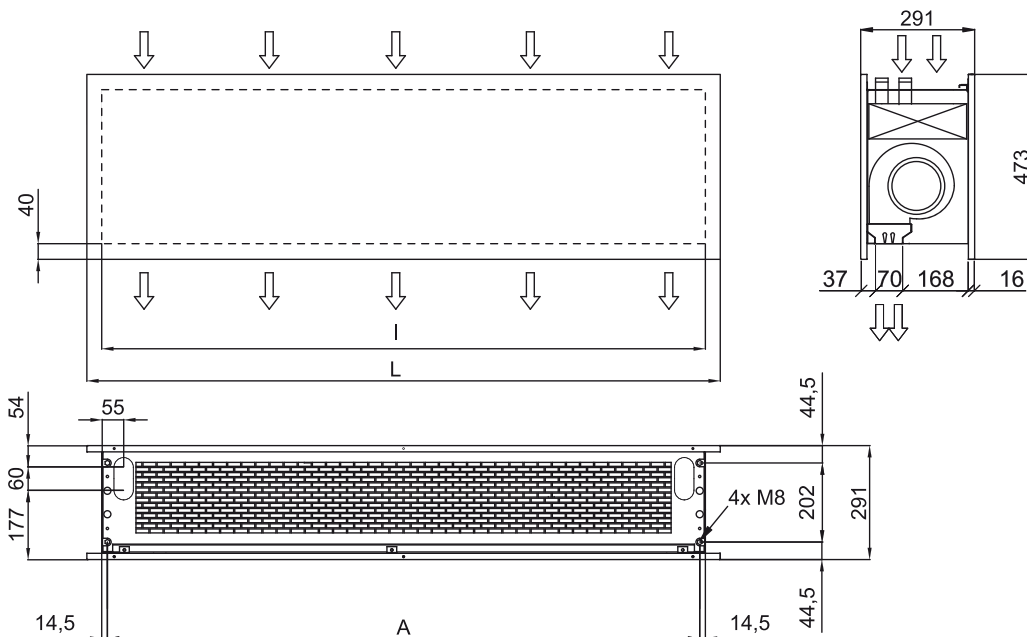
| Bomba de calor - VRV | | | |
|-----------------------|-----------------------------|--------------------------------------|-------------|
| Modelo | Caudal de Ar Nominal (m³/h) | Altura de instalação recomendada (m) | |
| ZEN ECG 1000 VRV10-DA | 2190 | 3-4,2 | 5/8" - 3/8" |
| ZEN ECG 1500 VRV13-DA | 2920 | 3-4,2 | 5/8" - 3/8" |
| ZEN ECG 1500 VRV15-DA | 2920 | 3-4,2 | 5/8" - 3/8" |
| ZEN ECG 2000 VRV20-DA | 4380 | 3-4,2 | 3/4" - 3/8" |
| ZEN ECG 2000 VRV24-DA | 4380 | 3-4,2 | 3/4" - 3/8" |
| ZEN ECG 2500 VRV25-DA | 5110 | 3-4,2 | 3/4" - 3/8" |
| ZEN ECG 2500 VRV29-DA | 5110 | 3-4,2 | 7/8" - 3/8" |

60Hz

| Bomba de calor - DX 1:1 | | | | | |
|-------------------------|-----------------------------|--------------------------------------|-------------------------|-------------------------|-------------|
| Modelo | Caudal de Ar Nominal (m³/h) | Altura de instalação recomendada (m) | Unidade exterior 230Vx1 | Unidade exterior 400Vx3 | |
| ZEN ECG 1000 DX10-DA | 2190 | 3-4,2 | ERQ 100 AV1 | - | 5/8" - 3/8" |
| ZEN ECG 1500 DX13-DA | 2920 | 3-4,2 | ERQ 100 AV1 | - | 5/8" - 3/8" |
| ZEN ECG 1500 DX15-DA | 2920 | 3-4,2 | ERQ 125 AV1 | ERQ 125 AW1 | 5/8" - 3/8" |
| ZEN ECG 2000 DX24-DA | 4380 | 3-4,2 | - | ERQ 200 AW1 | 3/4" - 3/8" |
| ZEN ECG 2500 DX25-DA | 5110 | 3-4,2 | - | ERQ 200 AW1 | 3/4" - 3/8" |
| ZEN ECG 2500 DX29-DA | 5110 | 3-4,2 | - | ERQ 250 AW1 | 7/8" - 3/8" |

| Bomba de calor - VRV | | | |
|-----------------------|-----------------------------|--------------------------------------|--|
| Modelo | Caudal de Ar Nominal (m³/h) | Altura de instalação recomendada (m) | |
| ZEN ECG 1000 VRV10-DA | 2190 | 3-4,2 | |
| ZEN ECG 1500 VRV13-DA | 2920 | 3-4,2 | |
| ZEN ECG 1500 VRV15-DA | 2920 | 3-4,2 | |
| ZEN ECG 2000 VRV20-DA | 4380 | 3-4,2 | |
| ZEN ECG 2000 VRV24-DA | 4380 | 3-4,2 | |
| ZEN ECG 2500 VRV25-DA | 5110 | 3-4,2 | |
| ZEN ECG 2500 VRV29-DA | 5110 | 3-4,2 | |

Dimensões



| | L | I | A |
|----------|------|------|------|
| Zen 1000 | 1220 | 1140 | 1115 |
| Zen 1500 | 1620 | 1544 | 1515 |
| Zen 2000 | 2120 | 2044 | 2015 |
| Zen 2500 | 2620 | 2544 | 2515 |