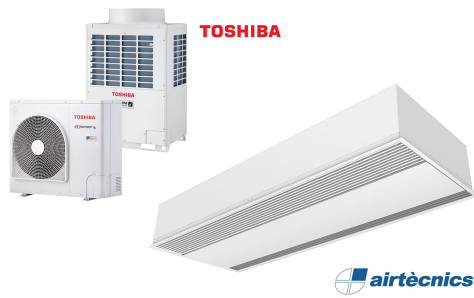




Características



- Cortina de ar económica com bomba de calor: Até 70% de redução nos custos e emissões de CO2 (no modo de aquecimento).
- Envolvente fabricada em chapa de aço galvanizado, pronta a ser embutida num teto falso.
- A Grelha de admissão e insuflação é fabricada com perfis de alumínio e será contínua de cor branca RAL9016.
- Estão disponíveis outras cores mediante pedido. Pré-filtro interno incluído.
- Grelha com defletores em alumínio anodizado e com formato aerodinâmico, ajustável em ambas as direções.
- Ventiladores centrífugos de dupla entrada, com rotor externo e baixo nível de ruído. Seletor de 5 níveis. Modelos EC montados com ventiladores de baixo consumo e eficientes.
- Pré-filtro interno incluído.
- Painel de controlo Plug&Play escravo CS-5DX-NE com possibilidade de seleção de 5 velocidades e cabo telefónico de 7m incluído.
- DX 1:1:
Pronto para ligação a unidade exterior de bomba de calor TOSHIBA Inverter (R410A) com válvula de expansão. Necessita de KIT TOSHIBA Interface DX adaptado para cortina de ar e controlador programável .
- DX VRF:
Pronto para ligação à bomba de calor exterior TOSHIBA VRF (R410A), não incluída, que deve ser adquirida à parte. Necessita de KIT TOSHIBA VRF Interface DX adaptado para cortina de ar com válvula de expansão e controlador programável , consulte por favor.

Especificações

50Hz

Modelo	Caudal de Ar Nominal (m³/h)	Bomba de calor - DX 1:1		Altura de instalação recomendada (m)
		Unidade exterior 230Vx1	Unidade exterior 400Vx3	
RECM 1500 DX11-TO	2460	RAV-GM1101ATP-E	RAV-GM1101AT8P-E	2,5-3,8
RECM 2000 DX16-TO	3280	RAV-GM1601ATP-E	RAV-GM1601AT8P-E	2,5-3,8
RECM 2000 DX19-TO	3280	-	RAV-GM2201AT8-E	2,5-3,8
RECM 2500 DX21-TO	4100	-	RAV-GM2201AT8-E	2,5-3,8
RECM 2500 DX24-TO	4100	-	RAV-GM2801AT8-E	2,5-3,8
RECG 1000 DX10-TO	2190	RAV-GM1101ATP-E	RAV-GM1101AT8P-E	3-4,2
RECG 1500 DX15-TO	2920	RAV-GM1601ATP-E	RAV-GM1601AT8P-E	3-4,2
RECG 1500 DX13-TO	2920	RAV-GM1401ATP-E	RAV-GM1401AT8P-E	3-4,2
RECG 2000 DX22-TO	4380	-	RAV-GM2201AT8-E	3-4,2
RECG 2000 DX24-TO	4380	-	RAV-GM2801AT8-E	3-4,2
RECG 2500 DX27-TO	5110	-	RAV-GM2801AT8-E	3-4,2
RECG 2500 DX22-TO	5110	-	RAV-GM2201AT8-E	3-4,2

Modelo	Caudal de Ar Nominal (m³/h)	Bomba de calor - VRF		Altura de instalação recomendada (m)
RECM 1500 VRF12-TO	2460			2,5-3,8
RECM 2000 VRF16-TO	3280			2,5-3,8
RECM 2000 VRF19-TO	3280			2,5-3,8
RECM 2500 VRF21-TO	4100			2,5-3,8
RECM 2500 VRF24-TO	4100			2,5-3,8
RECG 1000 VRF10-TO	2190			3-4,2
RECG 1500 VRF13-TO	2920			3-4,2
RECG 1500 VRF15-TO	2920			3-4,2



Bomba de calor - VRF		
Modelo	Caudal de Ar Nominal (m³/h)	Altura de instalação recomendada (m)
RECG 2000 VRF20-TO	4380	3-4,2
RECG 2000 VRF24-TO	4380	3-4,2
RECG 2500 VRF25-TO	5110	3-4,2
RECG 2500 VRF29-TO	5110	3-4,2

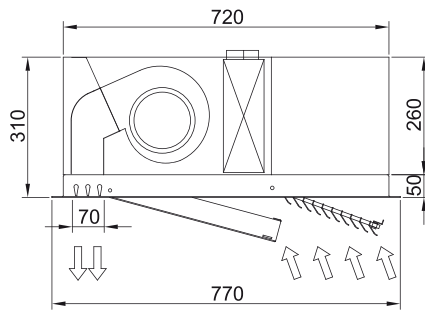
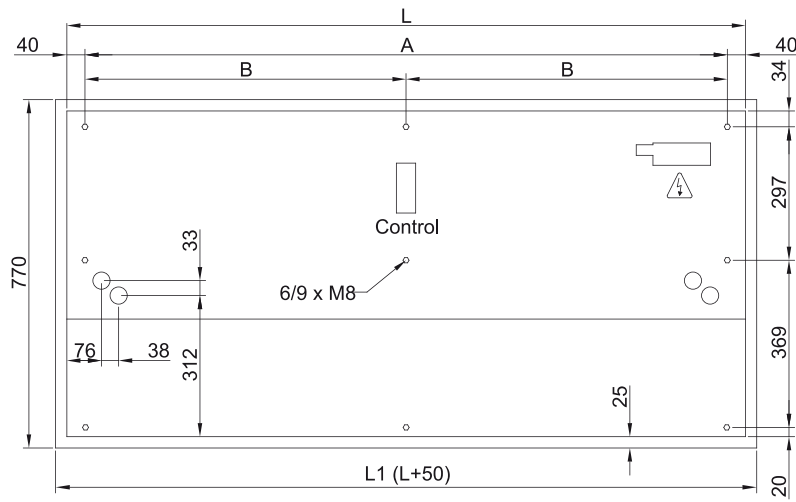
60Hz

Bomba de calor - DX 1:1				
Modelo	Caudal de Ar Nominal (m³/h)	Unidade exterior 230Vx1	Unidade exterior 400Vx3	Altura de instalação recomendada (m)
RECM 1500 DX11-TO	2460	RAV-GM1101ATP-E	RAV-GM1101AT8P-E	2,5-3,8
RECM 2000 DX16-TO	3280	RAV-GM1601ATP-E	RAV-GM1601AT8P-E	2,5-3,8
RECM 2000 DX19-TO	3280	-	RAV-GM2201AT8-E	2,5-3,8
RECM 2500 DX21-TO	4100	-	RAV-GM2201AT8-E	2,5-3,8
RECM 2500 DX24-TO	4100	-	RAV-GM2801AT8-E	2,5-3,8
RECG 1000 DX10-TO	2190	RAV-GM1101ATP-E	RAV-GM1101AT8P-E	3-4,2
RECG 1500 DX15-TO	2920	RAV-GM1601ATP-E	RAV-GM1601AT8P-E	3-4,2
RECG 1500 DX13-TO	2920	RAV-GM1401ATP-E	RAV-GM1401AT8P-E	3-4,2
RECG 2000 DX22-TO	4380	-	RAV-GM2201AT8-E	3-4,2
RECG 2000 DX24-TO	4380	-	RAV-GM2801AT8-E	3-4,2
RECG 2500 DX27-TO	5110	-	RAV-GM2801AT8-E	3-4,2
RECG 2500 DX22-TO	5110	-	RAV-GM2201AT8-E	3-4,2

Bomba de calor - VRF		
Modelo	Caudal de Ar Nominal (m³/h)	Altura de instalação recomendada (m)
RECM 1500 VRF12-TO	2460	2,5-3,8
RECM 2000 VRF16-TO	3280	2,5-3,8
RECM 2000 VRF19-TO	3280	2,5-3,8
RECM 2500 VRF21-TO	4100	2,5-3,8
RECM 2500 VRF24-TO	4100	2,5-3,8
RECG 1000 VRF10-TO	2190	3-4,2
RECG 1500 VRF13-TO	2920	3-4,2
RECG 1500 VRF15-TO	2920	3-4,2
RECG 2000 VRF20-TO	4380	3-4,2
RECG 2000 VRF24-TO	4380	3-4,2
RECG 2500 VRF25-TO	5110	3-4,2
RECG 2500 VRF29-TO	5110	3-4,2



Dimensões



	L	L1	A	B
Recessed Windbox 1000	1000	1050	920	-
Recessed Windbox 1500	1500	1550	1420	710
Recessed Windbox 2000	2000	1550	1920	960
Recessed Windbox 2500	2500	2550	2420	1210