



Características



- Cortina de ar económica com bomba de calor: Até 70% de redução nos custos e emissões de CO2 (no modo de aquecimento).
- Envolvente fabricada em chapa de aço galvanizado, pronta a ser embutida num teto falso.
- A Grelha de admissão e insuflação é fabricada com perfis de alumínio e será contínua de cor branca RAL9016.
- Estão disponíveis outras cores mediante pedido. Pré-filtro interno incluído.
- Grelha com defletores em alumínio anodizado e com formato aerodinâmico, ajustável em ambas as direções.
- Ventiladores centrífugos de dupla entrada, com rotor externo e baixo nível de ruído. Seletor de 5 níveis. Modelos EC montados com ventiladores de baixo consumo e eficientes.
- Pré-filtro interno incluído.
- Painel de controlo Plug&Play escravo CS-5DX-NE com possibilidade de seleção de 5 velocidades e cabo telefónico de 7m incluído.
- DX 1:1:
Pronto para ligação a unidade exterior de bomba de calor DAIKIN Inverter (R410A) com válvula de expansão. Necessita de KIT DAIKIN Interface DX adaptado para cortina de ar e controlador programável.
- DX VRV:
Pronto para ligação a unidade exterior de bomba de calor DAIKIN VRV (R410A) com válvula de expansão. Necessita de KIT DAIKIN Interface VRV adaptado para cortina de ar e controlador programável.

Especificações

50Hz

Modelo	Caudal de Ar Nominal (m³/h)	Bomba de calor - DX 1:1		
		Altura de instalação recomendada (m)	Unidade exterior 230Vx1	Unidade exterior 400Vx3
RECM 1500 DX13-DA	2460	2,5-3,8	ERQ 100 AV1	- 5/8" - 3/8"
RECM 2000 DX18-DA	3280	2,5-3,8	ERQ 140 AV1	- 3/4" - 3/8"
RECM 2000 DX16-DA	3280	2,5-3,8	ERQ 125 AV1	ERQ 125 AW1 5/8" - 3/8"
RECM 2500 DX24-DA	4100	2,5-3,8	-	ERQ 200 AW1 3/4" - 3/8"
RECG 1000 DX10-DA	2190	3-4,2	ERQ 100 AV1	- 5/8" - 3/8"
RECG 1500 DX15-DA	2920	3-4,2	ERQ 125 AV1	ERQ 125 AW1 5/8" - 3/8"
RECG 1500 DX13-DA	2920	3-4,2	ERQ 100 AV1	- 5/8" - 3/8"
RECG 2000 DX24-DA	4380	3-4,2	-	ERQ 200 AW1 3/4" - 3/8"
RECG 2500 DX25-DA	5110	3-4,2	-	ERQ 200 AW1 3/4" - 3/8"
RECG 2500 DX29-DA	5110	3-4,2	-	ERQ 250 AW1 7/8" - 3/8"

Modelo	Caudal de Ar Nominal (m³/h)	Bomba de calor - VRV	
		Altura de instalação recomendada (m)	
RECM 1000 VRV8-DA	1640	2,5-3,8	5/8" - 3/8"
RECM 1500 VRV12-DA	2460	2,5-3,5	5/8" - 3/8"
RECM 2000 VRV16-DA	3280	2,5-3,8	5/8" - 3/8"
RECM 2000 VRV19-DA	3280	2,5-3,8	3/4" - 3/8"
RECM 2500 VRV21-DA	4100	2,5-3,8	3/4" - 3/8"
RECM 2500 VRV24-DA	4100	2,5-3,8	3/4" - 3/8"
RECG 1000 VRV10-DA	2190	3-4,2	5/8" - 3/8"
RECG 1500 VRV13-DA	2920	3-4,2	5/8" - 3/8"
RECG 1500 VRV15-DA	2920	3-4,2	5/8" - 3/8"
RECG 2000 VRV20-DA	4380	3-4,2	3/4" - 3/8"



Bomba de calor - VRV			
Modelo	Caudal de Ar Nominal (m³/h)	Altura de instalação recomendada (m)	
RECG 2000 VRV24-DA	4380	3-4,2	3/4" - 3/8"
RECG 2500 VRV25-DA	5110	3-4,2	3/4" - 3/8"
RECG 2500 VRV29-DA	5110	3-4,2	7/8" - 3/8"

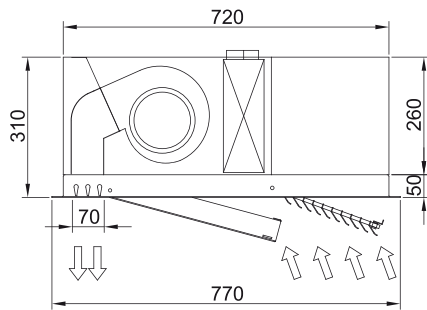
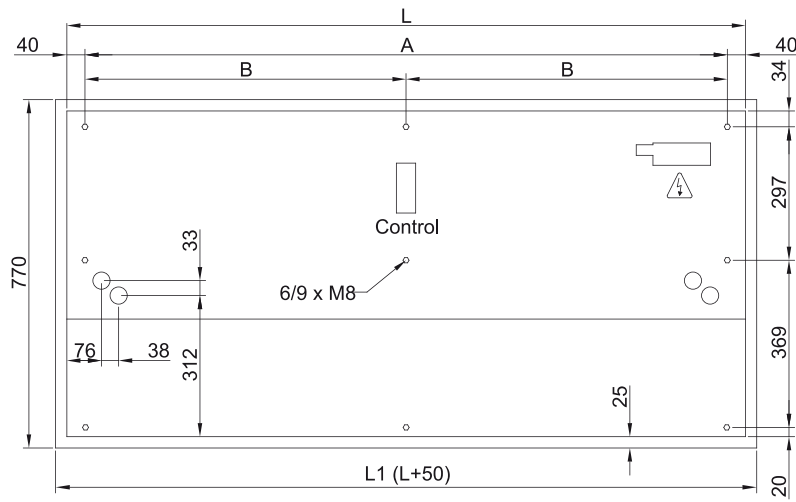
60Hz

Bomba de calor - DX 1:1					
Modelo	Caudal de Ar Nominal (m³/h)	Altura de instalação recomendada (m)	Unidade exterior 230Vx1	Unidade exterior 400Vx3	
RECM 1500 DX13-DA	2460	2,5-3,8	ERQ 100 AV1	-	5/8" - 3/8"
RECM 2000 DX18-DA	3280	2,5-3,8	ERQ 140 AV1	-	3/4" - 3/8"
RECM 2000 DX16-DA	3280	2,5-3,8	ERQ 125 AV1	ERQ 125 AW1	5/8" - 3/8"
RECM 2500 DX24-DA	4100	2,5-3,8	-	ERQ 200 AW1	3/4" - 3/8"
RECG 1000 DX10-DA	2190	3-4,2	ERQ 100 AV1	-	5/8" - 3/8"
RECG 1500 DX15-DA	2920	3-4,2	ERQ 125 AV1	ERQ 125 AW1	5/8" - 3/8"
RECG 1500 DX13-DA	2920	3-4,2	ERQ 100 AV1	-	5/8" - 3/8"
RECG 2000 DX24-DA	4380	3-4,2	-	ERQ 200 AW1	3/4" - 3/8"
RECG 2500 DX25-DA	5110	3-4,2	-	ERQ 200 AW1	3/4" - 3/8"
RECG 2500 DX29-DA	5110	3-4,2	-	ERQ 250 AW1	7/8" - 3/8"

Bomba de calor - VRV			
Modelo	Caudal de Ar Nominal (m³/h)	Altura de instalação recomendada (m)	
RECM 1000 VRV8-DA	1640	2,5-3,8	5/8" - 3/8"
RECM 1500 VRV12-DA	2460	2,5-3,5	5/8" - 3/8"
RECM 2000 VRV16-DA	3280	2,5-3,8	5/8" - 3/8"
RECM 2000 VRV19-DA	3280	2,5-3,8	3/4" - 3/8"
RECM 2500 VRV21-DA	4100	2,5-3,8	3/4" - 3/8"
RECM 2500 VRV24-DA	4100	2,5-3,8	3/4" - 3/8"
RECG 1000 VRV10-DA	2190	3-4,2	5/8" - 3/8"
RECG 1500 VRV13-DA	2920	3-4,2	5/8" - 3/8"
RECG 1500 VRV15-DA	2920	3-4,2	5/8" - 3/8"
RECG 2000 VRV20-DA	4380	3-4,2	3/4" - 3/8"
RECG 2000 VRV24-DA	4380	3-4,2	3/4" - 3/8"
RECG 2500 VRV25-DA	5110	3-4,2	3/4" - 3/8"
RECG 2500 VRV29-DA	5110	3-4,2	7/8" - 3/8"



Dimensões



	L	L1	A	B
Recessed Windbox 1000	1000	1050	920	-
Recessed Windbox 1500	1500	1550	1420	710
Recessed Windbox 2000	2000	1550	1920	960
Recessed Windbox 2500	2500	2550	2420	1210