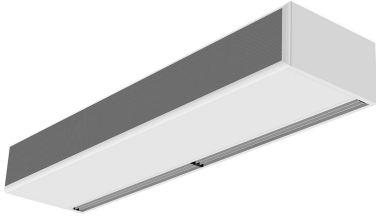




## Características

**Windbox: cortina de ar robusta com um design intemporal e grande versatilidade, com tecnologia Kleenfan de fotocatalise que desinfeta e purifica o ar, para portas comerciais e industriais**



- Tecnologia Kleenfan com ventiladores de ação desinfetante fotocatalítica. Os raios UV-A, de longa vida, atuam sobre o dióxido de titânio das Espécies Reativas de Oxigênio (ERO) da geração de turbinas que, por meio de reações de oxidação/redução, eliminam uma vasta gama de microrganismos patogênicos (vírus e bactérias). Minera a maior parte dos poluentes presentes nas áreas urbanas, produzidos por veículos e pela indústria (NOx, SOx, COx, formaldeídos, VOCs, etc.).
- Envolvente fabricada em chapa de aço galvanizado, acabamento em epoxi-poliéster estrutural pintado na cor branca RAL9016 como standard. Estão disponíveis outras cores ou aço inoxidável mediante pedido.
- Grelha de entrada micro-perfurada com funções de filtração e fácil manutenção. Não necessita de pré-filtro.
- Grelha com defletores em alumínio anodizado e com formato aerodinâmico, ajustável entre os 0 e os 15° de cada lado.
- Ventiladores centrífugos de dupla entrada EC acionados por um motor de rotor externo e baixo nível de ruído, com ventiladores eficientes e de baixíssimo consumo.
- Tipo "P" com bateria aquecida a água. Tipo "E" com elementos elétricos protegidos, três níveis com regulação integrada. Tipo "A", não aquecida, só ar. Bateria de expansão DX opcional.
- Inclui controlador Plug&Play com cabo RJ45 de 7m e controlo remoto com infravermelhos. Opcional: Controlador Clever (programável, automático, inteligente, económico, com Modbus RTU para GTC...)

## Especificações

50Hz

Não-aquecido		
Modelo	Caudal de Ar Nominal (m³/h)	Altura de instalação recomendada (m)
ECM 1000 A FC	1840	2,5-3,8
ECM 1500 A FC	2760	2,5-3,8
ECM 2000 A FC	3680	2,5-3,8
ECM 2500 A FC	4600	2,5-3,8
ECM 3000 A FC	5520	2,5-3,8
ECG 1000 A FC	2700	3-4,2
ECG 1500 A FC	3600	3-4,2
ECG 2000 A FC	5400	3-4,2
ECG 2500 A FC	6300	3-4,2
ECG 3000 A FC	7200	3-4,2

Aquecimento elétrico			
Modelo	Caudal de Ar Nominal (m³/h)	Potência de Aquecimento Elétrico 3x400V (kW)	Altura de instalação recomendada (m)
ECM 1000 E FC	1840	3/6/9	2,5-3,8
ECM 1500 E FC	2760	4/8/12	2,5-3,8
ECM 2000 E FC	3680	6/12/18	2,5-3,8
ECM 2500 E FC	4600	6/12/18	2,5-3,8
ECM 3000 E FC	5520	8/16/24	2,5-3,8
ECG 1000 E FC	2700	5/10/15	3-4,2
ECG 1500 E FC	3600	7,5/15/22,5	3-4,2
ECG 2000 E FC	5400	10/20/30	3-4,2



Aquecimento elétrico			
Modelo	Caudal de Ar Nominal (m³/h)	Potência de Aquecimento Elétrico 3x400V (kW)	Altura de instalação recomendada (m)
ECG 2500 E FC	6300	10/20/30	3-4,2
ECG 3000 E FC	7200	10/20/30	3-4,2

Aquecimento a água					
Modelo	Caudal de Ar Nominal (m³/h)	Altura de instalação recomendada (m)	Capacidade de aquecimento 80/60° (kW)	Capacidade de aquecimento 60/40° (kW)	Capacidade de aquecimento 50/40° (kW)
ECM 1000 P86 FC	1720	2,5-3,8	9.38	-	-
ECM 1500 P86 FC	2580	2,5-3,8	14.58	-	-
ECM 2000 P86 FC	3440	2,5-3,8	21.12	-	-
ECM 2500 P86 FC	4300	2,5-3,8	27.53	-	-
ECM 3000 P86 FC	5160	2,5-3,8	33.99	-	-
ECG 1000 P86 FC	2550	3-4,2	11.04	-	-
ECG 1500 P86 FC	3400	3-4,2	16.02	-	-
ECG 2000 P86 FC	5100	3-4,2	24.92	-	-
ECG 2500 P86 FC	5950	3-4,2	31.16	-	-
ECG 3000 P86 FC	6800	3-4,2	37.35	-	-
ECM 1000 P64 FC	1720	2,5-3,8	-	8.77	-
ECM 1500 P64 FC	2580	2,5-3,8	-	14.02	-
ECM 2000 P64 FC	3440	2,5-3,8	-	18.7	-
ECM 2500 P64 FC	4300	2,5-3,8	-	23.33	-
ECM 3000 P64 FC	5160	2,5-3,8	-	29.05	-
ECG 1000 P64 FC	2550	3-4,2	-	10.42	-
ECG 1500 P64 FC	3400	3-4,2	-	15.47	-
ECG 2000 P64 FC	5100	3-4,2	-	22.29	-
ECG 2500 P64 FC	5950	3-4,2	-	26.61	-
ECG 3000 P64 FC	6800	3-4,2	-	32.1	-
ECM 1000 P54 FC	1720	2,5-3,8	-	-	8.74
ECM 1500 P54 FC	2580	2,5-3,8	-	-	14.71
ECM 2000 P54 FC	3440	2,5-3,8	-	-	19.13
ECM 2500 P54 FC	4300	2,5-3,8	-	-	24.95
ECM 3000 P54 FC	5160	2,5-3,8	-	-	30.54
ECG 1000 P54 FC	2550	3-4,2	-	-	10.56
ECG 1500 P54 FC	3400	3-4,2	-	-	16.37
ECG 2000 P54 FC	5100	3-4,2	-	-	23.15
ECG 2500 P54 FC	5950	3-4,2	-	-	28.76
ECG 3000 P54 FC	6800	3-4,2	-	-	34.03

60Hz

Não-aquecido		
Modelo	Caudal de Ar Nominal (m³/h)	Altura de instalação recomendada (m)
ECM 1000 A FC	1840	2,5-3,8
ECM 1500 A FC	2760	2,5-3,8
ECM 2000 A FC	3680	2,5-3,8
ECM 2500 A FC	4600	2,5-3,8
ECM 3000 A FC	5520	2,5-3,8
ECG 1000 A FC	2700	3-4,2



Não-aquecido		
Modelo	Caudal de Ar Nominal (m³/h)	Altura de instalação recomendada (m)
ECG 1500 A FC	3600	3-4,2
ECG 2000 A FC	5400	3-4,2
ECG 2500 A FC	6300	3-4,2
ECG 3000 A FC	7200	3-4,2

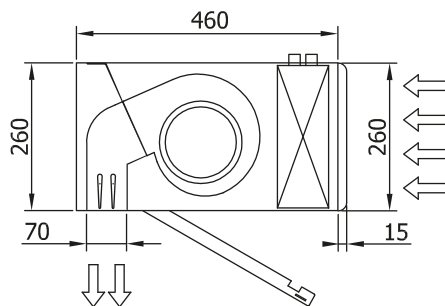
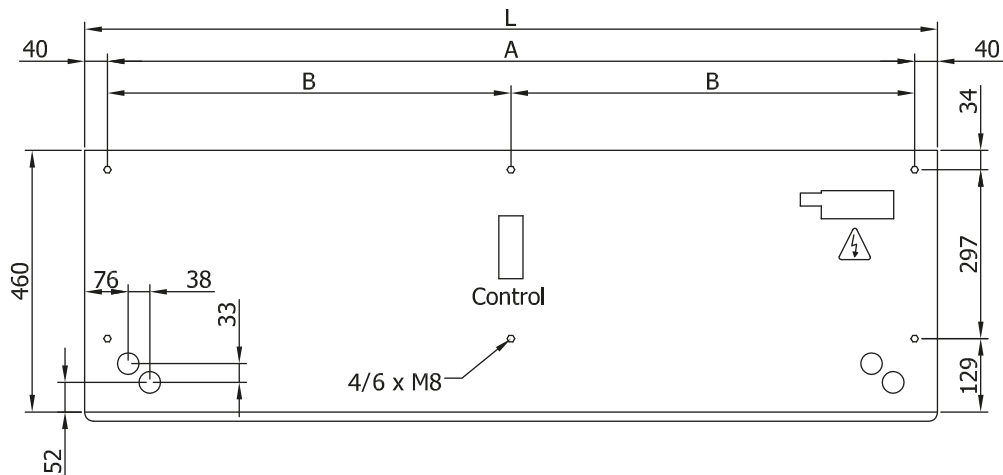
Aquecimento elétrico			
Modelo	Caudal de Ar Nominal (m³/h)	Potência de Aquecimento Elétrico 3x400V (kW)	Altura de instalação recomendada (m)
ECM 1000 E FC	1840	3/6/9	2,5-3,8
ECM 1500 E FC	2760	4/8/12	2,5-3,8
ECM 2000 E FC	3680	6/12/18	2,5-3,8
ECM 2500 E FC	4600	6/12/18	2,5-3,8
ECM 3000 E FC	5520	8/16/24	2,5-3,8
ECG 1000 E FC	2700	5/10/15	3-4,2
ECG 1500 E FC	3600	7,5/15/22,5	3-4,2
ECG 2000 E FC	5400	10/20/30	3-4,2
ECG 2500 E FC	6300	10/20/30	3-4,2
ECG 3000 E FC	7200	10/20/30	3-4,2

Aquecimento a água					
Modelo	Caudal de Ar Nominal (m³/h)	Altura de instalação recomendada (m)	Capacidade de aquecimento 80/60° (kW)	Capacidade de aquecimento 60/40° (kW)	Capacidade de aquecimento 50/40° (kW)
ECM 1000 P86 FC	1720	2,5-3,8	9.38	-	-
ECM 1500 P86 FC	2580	2,5-3,8	14.58	-	-
ECM 2000 P86 FC	3440	2,5-3,8	21.12	-	-
ECM 2500 P86 FC	4300	2,5-3,8	27.53	-	-
ECM 3000 P86 FC	5160	2,5-3,8	33.99	-	-
ECG 1000 P86 FC	2550	3-4,2	11.04	-	-
ECG 1500 P86 FC	3400	3-4,2	16.02	-	-
ECG 2000 P86 FC	5100	3-4,2	24.92	-	-
ECG 2500 P86 FC	5950	3-4,2	31.16	-	-
ECG 3000 P86 FC	6800	3-4,2	37.35	-	-
ECM 1000 P64 FC	1720	2,5-3,8	-	8.77	-
ECM 1500 P64 FC	2580	2,5-3,8	-	14.02	-
ECM 2000 P64 FC	3440	2,5-3,8	-	18.7	-
ECM 2500 P64 FC	4300	2,5-3,8	-	23.33	-
ECM 3000 P64 FC	5160	2,5-3,8	-	29.05	-
ECG 1000 P64 FC	2550	3-4,2	-	10.42	-
ECG 1500 P64 FC	3400	3-4,2	-	15.47	-
ECG 2000 P64 FC	5100	3-4,2	-	22.29	-
ECG 2500 P64 FC	5950	3-4,2	-	26.61	-
ECG 3000 P64 FC	6800	3-4,2	-	32.1	-
ECM 1000 P54 FC	1720	2,5-3,8	-	-	8.74
ECM 1500 P54 FC	2580	2,5-3,8	-	-	14.71
ECM 2000 P54 FC	3440	2,5-3,8	-	-	19.13
ECM 2500 P54 FC	4300	2,5-3,8	-	-	24.95
ECM 3000 P54 FC	5160	2,5-3,8	-	-	30.54
ECG 1000 P54 FC	2550	3-4,2	-	-	10.56



Aquecimento a água					
Modelo	Caudal de Ar Nominal (m³/h)	Altura de instalação recomendada (m)	Capacidade de aquecimento 80/60° (kW)	Capacidade de aquecimento 60/40° (kW)	Capacidade de aquecimento 50/40° (kW)
ECG 1500 P54 FC	3400	3-4,2	-	-	16.37
ECG 2000 P54 FC	5100	3-4,2	-	-	23.15
ECG 2500 P54 FC	5950	3-4,2	-	-	28.76
ECG 3000 P54 FC	6800	3-4,2	-	-	34.03

Dimensões



L	A	B
1000	920	-
1500	1420	710
2000	1920	960
2500	2420	1210
3000	2920	1460