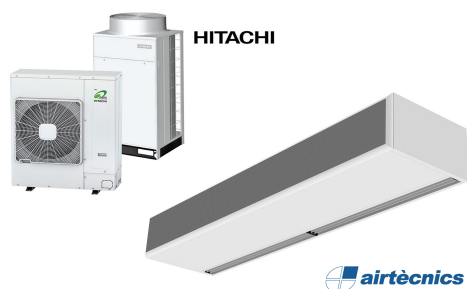


## Características



- Cortina de ar económica com bomba de calor: Até 70% de redução nos custos e emissões de CO<sub>2</sub> (no modo de aquecimento).
- Envolvente fabricada em chapa de aço galvanizado, acabamento em epóxi-poliéster estrutural pintado na cor branca RAL9016 como standard. Estão disponíveis outras cores ou aço inoxidável mediante pedido.
- Grelha de entrada micro-perfurada com funções de filtração e fácil manutenção. Pré-filtro interno incluído.
- Grelha com defletores em alumínio anodizado e com formato aerodinâmico, ajustável entre os 0 e os 15° de cada lado.
- Ventiladores centrífugos de dupla entrada, com rotor externo e baixo nível de ruído. Seletor de 5 níveis. Modelos EC montados com ventiladores de baixo consumo e eficientes.
- Pré-filtro interno incluído.
- Painel de controlo Plug&Play escravo CS-5DX-NE com possibilidade de seleção de 5 velocidades e cabo telefónico de 7m incluído.
- DX 1:1:  
Pronto para ligação a unidade exterior de bomba de calor HITACHI Inverter (R410A) com válvula de expansão. Necessita de KIT HITACHI Interface DX adaptado para cortina de ar com válvula de expansão e controlador programável.
- DX VRF:  
Pronto para ligação a unidade exterior de bomba de calor HITACHI VRF (R410A) com válvula de expansão. Necessita de KIT HITACHI Interface VRF adaptado para cortina de ar com válvula de expansão e controlador programável.

## Especificações

50Hz

Modelo	Caudal de Ar Nominal (m <sup>3</sup> /h)	Bomba de calor - DX 1:1		Altura de instalação recomendada (m)
		Unidade exterior 230Vx1	Unidade exterior 400Vx3	
ECM 1000 DX8-HI	1640	RAS-3HVNC1	-	2,5-3,8
ECM 1500 DX11-HI	2460	RAS-4HVNC1E	RAS-4HNC1E	2,5-3,8
ECM 2000 DX16-HI	3280	RAS-6HVNC1E	RAS-6HNC1E	2,5-3,8
ECM 2500 DX21-HI	4100	-	RAS-8HNCE	2,5-3,8
ECM 3000 DX26-HI	4920	-	RAS-10HNCE	2,5-3,8
ECG 1000 DX8-HI	2190	RAS-3HVNC1	-	3-4,2
ECG 1500 DX13-HI	2920	RAS-5HVNC1E	RAS-5HNC1E	3-4,2
ECG 1500 DX15-HI	2920	RAS-6HVNC1E	RAS-6HNC1E	3-4,2
ECG 2000 DX22-HI	4380	-	RAS-8HNCE	3-4,2
ECG 2500 DX22-HI	5110	-	RAS-8HNCE	3-4,2
ECG 2500 DX28-HI	5110	-	RAS-10HNCE	3-4,2
ECG 3000 DX28-HI	5840	-	RAS-10HNCE	3-4,2

Modelo	Caudal de Ar Nominal (m <sup>3</sup> /h)	Bomba de calor - VRF	
		Altura de instalação recomendada (m)	
ECM 1000 VRF8-HI	1640	2,5-3,8	
ECM 1500 VRF12-HI	2460	2,5-3,8	
ECM 2000 VRF16-HI	3280	2,5-3,8	
ECM 2000 VRF19-HI	3280	2,5-3,8	
ECM 2500 VRF21-HI	4100	2,5-3,8	
ECM 2500 VRF24-HI	4100	2,5-3,8	
ECM 3000 VRF26-HI	4920	2,5-3,8	
ECG 1000 VRF10-HI	2190	3-4,2	



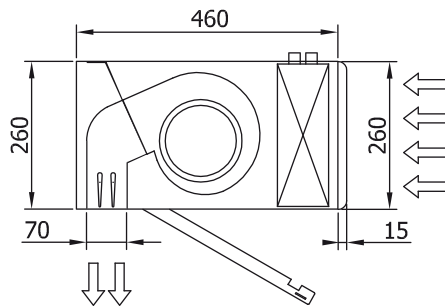
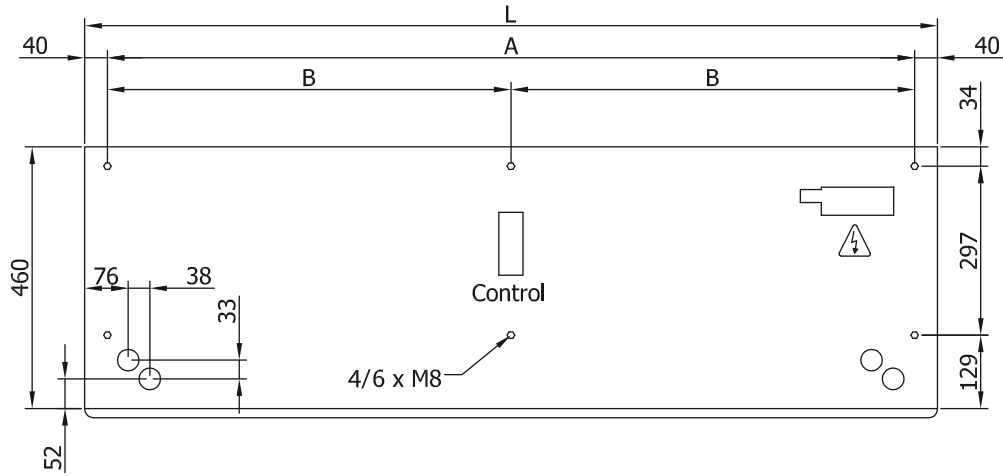
Bomba de calor - VRF		
Modelo	Caudal de Ar Nominal (m³/h)	Altura de instalação recomendada (m)
ECG 1500 VRF13-HI	2920	3-4,2
ECG 1500 VRF15-HI	2920	3-4,2
ECG 2000 VRF20-HI	4380	3-4,2
ECG 2000 VRF24-HI	4380	3-4,2
ECG 2500 VRF25-HI	5110	3-4,2
ECG 2500 VRF29-HI	5110	3-4,2
ECG 3000 VRF29-HI	5840	3-4,2

60Hz

Bomba de calor - DX 1:1				
Modelo	Caudal de Ar Nominal (m³/h)	Unidade exterior 230Vx1	Unidade exterior 400Vx3	Altura de instalação recomendada (m)
ECM 1000 DX8-HI	1640	RAS-3HVNC1	-	2,5-3,8
ECM 1500 DX11-HI	2460	RAS-4HVNC1E	RAS-4HNC1E	2,5-3,8
ECM 2000 DX16-HI	3280	RAS-6HVNC1E	RAS-6HNC1E	2,5-3,8
ECM 2500 DX21-HI	4100	-	RAS-8HNCE	2,5-3,8
ECM 3000 DX26-HI	4920	-	RAS-10HNCE	2,5-3,8
ECG 1000 DX8-HI	2190	RAS-3HVNC1	-	3-4,2
ECG 1500 DX13-HI	2920	RAS-5HVNC1E	RAS-5HNC1E	3-4,2
ECG 1500 DX15-HI	2920	RAS-6HVNC1E	RAS-6HNC1E	3-4,2
ECG 2000 DX22-HI	4380	-	RAS-8HNCE	3-4,2
ECG 2500 DX22-HI	5110	-	RAS-8HNCE	3-4,2
ECG 2500 DX28-HI	5110	-	RAS-10HNCE	3-4,2
ECG 3000 DX28-HI	5840	-	RAS-10HNCE	3-4,2

Bomba de calor - VRF		
Modelo	Caudal de Ar Nominal (m³/h)	Altura de instalação recomendada (m)
ECM 1000 VRF8-HI	1640	2,5-3,8
ECM 1500 VRF12-HI	2460	2,5-3,8
ECM 2000 VRF16-HI	3280	2,5-3,8
ECM 2000 VRF19-HI	3280	2,5-3,8
ECM 2500 VRF21-HI	4100	2,5-3,8
ECM 2500 VRF24-HI	4100	2,5-3,8
ECM 3000 VRF26-HI	4920	2,5-3,8
ECG 1000 VRF10-HI	2190	3-4,2
ECG 1500 VRF13-HI	2920	3-4,2
ECG 1500 VRF15-HI	2920	3-4,2
ECG 2000 VRF20-HI	4380	3-4,2
ECG 2000 VRF24-HI	4380	3-4,2
ECG 2500 VRF25-HI	5110	3-4,2
ECG 2500 VRF29-HI	5110	3-4,2
ECG 3000 VRF29-HI	5840	3-4,2

Dimensões



L	A	B
1000	920	-
1500	1420	710
2000	1920	960
2500	2420	1210
3000	2920	1460