

## Características



- Cortina de ar cilíndrica decorativa e económica: Até 70% de redução nos custos e emissões de CO2 (no modo de aquecimento).
- Carcaça com apoio próprio, fabricada em aço galvanizado cromado, acabamento em epoxi-poliéster, standard pintado a branco RAL9016 ou cinzento prateado RAL9006. Estão disponíveis outras cores ou aço inoxidável mediante pedido.
- Grelha de entrada larga, que evita manutenções exaustivas.
- Grelha com defletores em alumínio anodizado e com formato aerodinâmico, ajustável entre os 0 e os 15° de cada lado.
- Ventiladores centrífugos de dupla entrada, com rotor externo e baixo nível de ruído. Seletor de 5 níveis. Modelos EC montados com ventiladores de baixo consumo e eficientes.
- Inclui somente bobina de expansão direta de aquecimento com sensores de temperatura instalados.
- Painel de controlo Plug&Play escravo CS-5DX-NE com possibilidade de seleção de 5 velocidades e cabo telefónico de 7m incluído.
- DX 1:1:  
Pronto para ligação a unidade exterior de bomba de calor MITSUBISHI ELECTRIC Inverter (R410A) com válvula de expansão. Necessita de KIT MITSUBISHI ELECTRIC Interface DX adaptado para cortina de ar e controlador programável.
- DX VRF:  
Pronto para ligação a unidade exterior de bomba de calor MITSUBISHI ELECTRIC VRF (R410A) com válvula de expansão. Necessita de KIT MITSUBISHI ELECTRIC Interface VRF adaptado para cortina de ar com válvula de expansão e controlador programável.

## Especificações

50Hz

Bomba de calor - DX 1:1					
Modelo	Caudal de Ar Nominal (m³/h)	Altura de instalação recomendada (m)	Unidade exterior 230Vx1	Unidade exterior 400Vx3	
RUND ECG 1000 DX10-ME	2190	3-4,2	PUZ-ZM100VKA	PUZ-ZM100YKA	5/8" - 3/8"
RUND ECG 1500 DX14-ME	2920	3-4,2	PUZ-ZM125VKA	PUZ-ZM125YKA	5/8" - 3/8"
RUND ECG 2000 DX22-ME	4380	3-4,2	-	PUZ-ZM200YKA	1" - 3/8"
RUND ECG 2000 DX24-ME	4380	3-4,2	-	PUZ-ZM250YKA	1" - 1/2"
RUND ECG 2500 DX27-ME	5110	3-4,2	-	PUZ-ZM250YKA	1" - 1/2"
RUND ECG 3000 DX27-ME	5840	3-4,2	-	PUZ-ZM250YKA	1" - 1/2"

Bomba de calor - VRF			
Modelo	Caudal de Ar Nominal (m³/h)	Altura de instalação recomendada (m)	
RUND ECG 1000 VRF10-ME	2190	3-4,2	5/8" - 3/8"
RUND ECG 1500 VRF13-ME	2920	3-4,2	5/8" - 3/8"
RUND ECG 1500 VRF15-ME	2920	3-4,2	5/8" - 3/8"
RUND ECG 2000 VRF20-ME	4380	3-4,2	1" - 3/8"
RUND ECG 2000 VRF24-ME	4380	3-4,2	1" - 1/2"
RUND ECG 2500 VRF29-ME	5110	3-4,2	1" - 1/2"
RUND ECG 2500 VRF25-ME	5110	3-4,2	1" - 1/2"
RUND ECG 3000 VRF29-ME	5840	3-4,2	1" - 1/2"



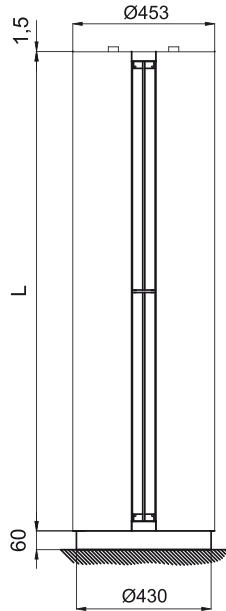
60Hz

Bomba de calor - DX 1:1					
Modelo	Caudal de Ar Nominal (m³/h)	Altura de instalação recomendada (m)	Unidade exterior 230Vx1	Unidade exterior 400Vx3	
RUND ECG 1000 DX10-ME	2190	3-4,2	PUZ-ZM100VKA	PUZ-ZM100YKA	5/8" - 3/8"
RUND ECG 1500 DX14-ME	2920	3-4,2	PUZ-ZM125VKA	PUZ-ZM125YKA	5/8" - 3/8"
RUND ECG 2000 DX22-ME	4380	3-4,2	-	PUZ-ZM200YKA	1" - 3/8"
RUND ECG 2000 DX24-ME	4380	3-4,2	-	PUZ-ZM250YKA	1" - 1/2"
RUND ECG 2500 DX27-ME	5110	3-4,2	-	PUZ-ZM250YKA	1" - 1/2"
RUND ECG 3000 DX27-ME	5840	3-4,2	-	PUZ-ZM250YKA	1" - 1/2"

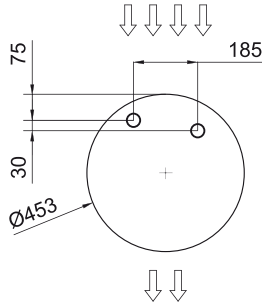
Bomba de calor - VRF			
Modelo	Caudal de Ar Nominal (m³/h)	Altura de instalação recomendada (m)	
RUND ECG 1000 VRF10-ME	2190	3-4,2	5/8" - 3/8"
RUND ECG 1500 VRF13-ME	2920	3-4,2	5/8" - 3/8"
RUND ECG 1500 VRF15-ME	2920	3-4,2	5/8" - 3/8"
RUND ECG 2000 VRF20-ME	4380	3-4,2	1" - 3/8"
RUND ECG 2000 VRF24-ME	4380	3-4,2	1" - 1/2"
RUND ECG 2500 VRF29-ME	5110	3-4,2	1" - 1/2"
RUND ECG 2500 VRF25-ME	5110	3-4,2	1" - 1/2"
RUND ECG 3000 VRF29-ME	5840	3-4,2	1" - 1/2"



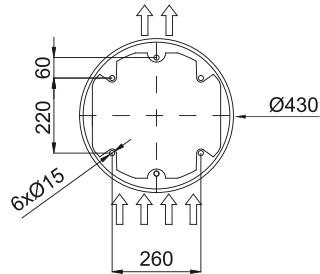
Dimensões



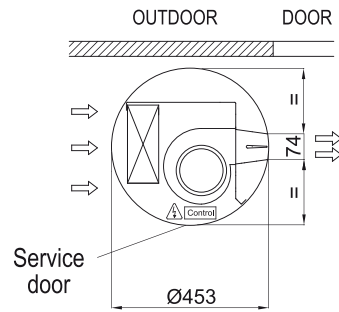
Water pipes top entrance



Floor fixing points with foot



Standard installation (vertical left side)



	L
RUND 1000	1025
RUND 1500	1525
RUND 2000	2030
RUND 2500	2530
RUND 3000	2980