



Características



- Cortina de ar cilíndrica decorativa e económica: Até 70% de redução nos custo e emissões de CO2 (no modo de aquecimento).
- Carcaça com apoio próprio, fabricada em aço galvanizado cromado, acabamento em epoxi-poliéster, standard pintado a branco RAL9016 ou cinzento prateado RAL9006. Estão disponíveis outras cores ou aço inoxidável mediante pedido.
- Grelha de entrada larga, que evita manutenções exaustivas.
- Grelha com defletores em alumínio anodizado e com formato aerodinâmico, ajustável entre os 0 e os 15º de cada lado.
- Ventiladores centrífugos de dupla entrada, com rotor externo e baixo nível de ruído. Seletor de 5 níveis. Modelos EC montados com ventiladores de baixo consumo e eficientes.
- Inclui somente bobina de expansão direta de aquecimento com sensores de temperatura instalados.
- Pannel de controlo Plug&Play escravo CS-5DX-NE com possibilidade de seleção de 5 velocidades e cabo telefónico de 7m incluído.
- DX 1:1:  
Pronto para ligação a unidade exterior de bomba de calor HITACHI Inverter (R410A) com válvula de expansão. Necessita de KIT HITACHI Interface DX adaptado para cortina de ar com válvula de expansão e controlador programável .
- DX VRF:  
Pronto para ligação a unidade exterior de bomba de calor HITACHI VRF (R410A) com válvula de expansão. Necessita de KIT HITACHI Interface VRF adaptado para cortina de ar com válvula de expansão e controlador programável .

Especificações

50Hz

Modelo	Caudal de Ar Nominal (m³/h)	Bomba de calor - DX 1:1		Altura de instalação recomendada (m)
		Unidade exterior 230Vx1	Unidade exterior 400Vx3	
RUND ECG 1000 DX8-HI	2190	RAS-3HVNC1	-	3-4,2
RUND ECG 1500 DX13-HI	2920	RAS-5HVNC1E	RAS-5HNC1E	3-4,2
RUND ECG 1500 DX15-HI	2920	RAS-6HVNC1E	RAS-6HNC1E	3-4,2
RUND ECG 2000 DX22-HI	4380	-	RAS-8HNCE	3-4,2
RUND ECG 2500 DX22-HI	5110	-	RAS-8HNCE	3-4,2
RUND ECG 2500 DX28-HI	5110	-	RAS-10HNCE	3-4,2
RUND ECG 3000 DX28-HI	5840	-	RAS-10HNCE	3-4,2

Modelo	Caudal de Ar Nominal (m³/h)	Bomba de calor - VRF	
		Altura de instalação recomendada (m)	
RUND ECG 1000 VRF10-HI	2190	3-4,2	
RUND ECG 1500 VRF13-HI	2920	3-4,2	
RUND ECG 1500 VRF15-HI	2920	3-4,2	
RUND ECG 2000 VRF20-HI	4380	3-4,2	
RUND ECG 2000 VRF24-HI	4380	3-4,2	
RUND ECG 2500 VRF25-HI	5110	3-4,2	
RUND ECG 2500 VRF29-HI	5110	3-4,2	
RUND ECG 3000 VRF29-HI	5840	3-4,2	

60Hz

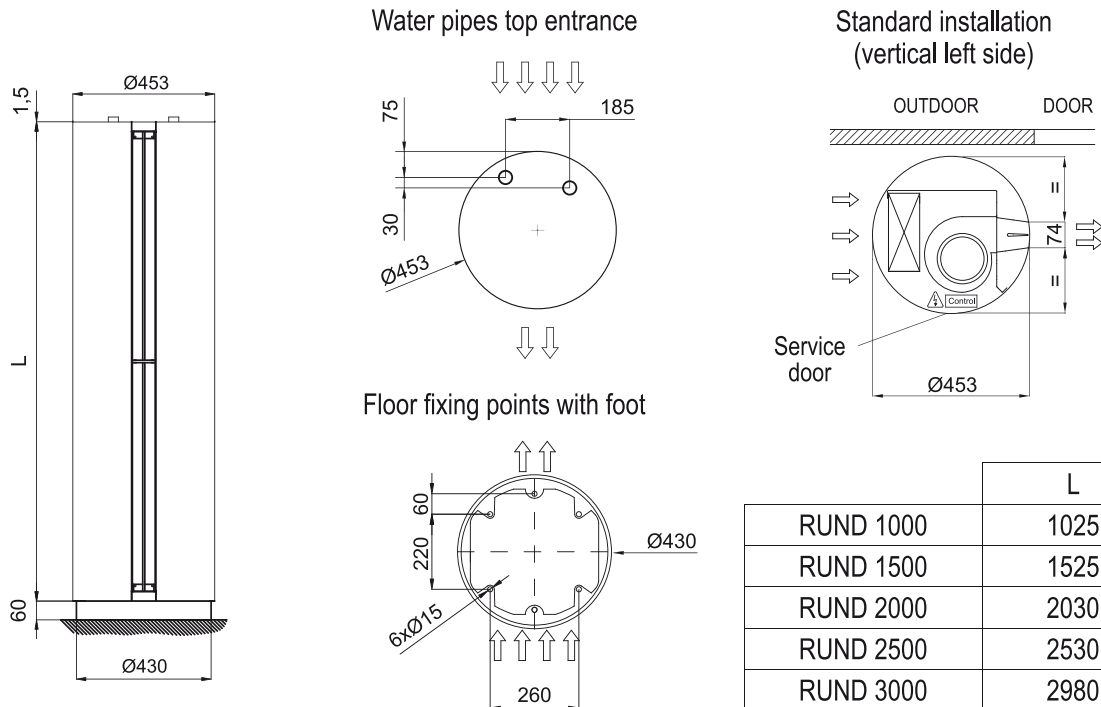
Bomba de calor - DX 1:1



Modelo	Caudal de Ar Nominal (m³/h)	Unidade exterior 230Vx1	Unidade exterior 400Vx3	Altura de instalação recomendada (m)
RUND ECG 1000 DX8-HI	2190	RAS-3HVNC1	-	3-4,2
RUND ECG 1500 DX13-HI	2920	RAS-5HVNC1E	RAS-5HNC1E	3-4,2
RUND ECG 1500 DX15-HI	2920	RAS-6HVNC1E	RAS-6HNC1E	3-4,2
RUND ECG 2000 DX22-HI	4380	-	RAS-8HNCE	3-4,2
RUND ECG 2500 DX22-HI	5110	-	RAS-8HNCE	3-4,2
RUND ECG 2500 DX28-HI	5110	-	RAS-10HNCE	3-4,2
RUND ECG 3000 DX28-HI	5840	-	RAS-10HNCE	3-4,2

Bomba de calor - VRF		
Modelo	Caudal de Ar Nominal (m³/h)	Altura de instalação recomendada (m)
RUND ECG 1000 VRF10-HI	2190	3-4,2
RUND ECG 1500 VRF13-HI	2920	3-4,2
RUND ECG 1500 VRF15-HI	2920	3-4,2
RUND ECG 2000 VRF20-HI	4380	3-4,2
RUND ECG 2000 VRF24-HI	4380	3-4,2
RUND ECG 2500 VRF25-HI	5110	3-4,2
RUND ECG 2500 VRF29-HI	5110	3-4,2
RUND ECG 3000 VRF29-HI	5840	3-4,2

Dimensões



	L
RUND 1000	1025
RUND 1500	1525
RUND 2000	2030
RUND 2500	2530
RUND 3000	2980