



Características

A Maxwell é uma cortina de ar para portas industriais que pode ser instalada na horizontal ou na vertical. Com um jato de dupla descarga de ar com efeito Coanda, consegue atingir distâncias maiores com mais eficiência.

As cortinas de ar Maxwell são projetadas para serem facilmente acopladas de maneira modular e são eficazes em grandes portas em edifícios industriais, áreas de carga, hangares ou estações ferroviárias.



- Cortina de ar industrial de alta performance, para instalações verticais ou horizontais, para portas industriais de grandes dimensões. Disponível com 1.5, 2.0, 2.5, 3.0 ou 3.5 metros de comprimento. Módulos facilmente acopláveis para atingir grandes dimensões.
- Carcaça robusta, com apoios, fabricada em aço galvanizado cromado, acabamento em epoxi-poliéster estrutural pintado na cor branca RAL9016 como standard. Estão disponíveis outras cores mediante pedido.
- Saída dupla com efeito Coanda, para obter um jato de ar mais largo e eficiente. Grelha com defletores em alumínio anodizado e com formato aerodinâmico, ajustável entre os 0 e os 15° de cada lado.
- Ventiladores axiais altamente eficientes e com baixo nível de ruído, comandados por motores de rotor externo monofásico de 230V. opcionalmente, poderá ser trifásico, de 400V. Sem necessidade de manutenção. Modelos EC montados com ventiladores de baixo consumo e eficientes.
- Tipo "P" com bateria aquecida a água. Tipo "E" com elementos elétricos protegidos, três níveis com regulação integrada. Tipo "A", não aquecida, só ar.
- Regulação não incluída. Opcional: Regulação básica com painel de controlo Plug&Play, cabo RJ45 com 10m e controlo remoto. Regulação avançada com o Clever (automático, inteligente, económico, com Modbus RTU para BMS, ...)

Especificações

50Hz

Modelo	Não-aquecido	
	Caudal de Ar Nominal (m³/h)	Altura de instalação recomendada (m)
MXW 1500 A 400Vx3	7000	4-6
MXW 1500 A 400Vx3 W/R	7000	4-6
MXW 2000 A 400Vx3 W/R	10500	4-6
MXW 2000 A 400Vx3	10500	4-6
MXW 2500 A 400Vx3 W/R	14000	4-6
MXW 2500 A 400Vx3	14000	4-6
MXW 3000 A 400Vx3	17500	4-6
MXW 3000 A 400Vx3 W/R	17500	4-6
MXW 3500 A 400Vx3	20800	4-6
MXW 3500 A 400Vx3 W/R	20800	4-6
MXW 1500 A W/R	7000	4-6
MXW 1500 A	7000	4-6
MXW 2000 A	10500	4-6
MXW 2000 A W/R	10500	4-6
MXW 2500 A W/R	14000	4-6
MXW 2500 A	14000	4-6
MXW 3000 A W/R	17500	4-6
MXW 3000 A	17500	4-6
MXW 3500 A W/R	20800	4-6
MXW 3500 A	20800	4-6
MXW EC 1500 A W/R	9200	6-8
MXW EC 2000 A W/R	13800	6-8
MXW EC 2500 A W/R	18400	6-8



Não-aquecido		
Modelo	Caudal de Ar Nominal (m ³ /h)	Altura de instalação recomendada (m)
MXW EC 3000 A W/R	23000	6-8
MXW EC 3500 A W/R	27600	6-8

Aquecimento elétrico			
Modelo	Caudal de Ar Nominal (m ³ /h)	Potência de Aquecimento Elétrico 3x400V (kW)	Altura de instalação recomendada (m)
MXW 1500 E 400Vx3 W/R	8700	10/25/35	4-6
MXW 2000 E 400Vx3 W/R	13050	20/30/50	4-6
MXW 2500 E 400Vx3 W/R	17400	30/40/70	4-6
MXW 3000 E 400Vx3 W/R	21750	30/50/80	4-6
MXW 3500 E 400Vx3 W/R	26100	30/60/90	4-6
MXW 1500 E W/R	7000	10/25/35	4-6
MXW 2000 E W/R	10500	20/30/50	4-6
MXW 2500 E W/R	14000	30/40/70	4-6
MXW 3000 E W/R	17500	30/50/80	4-6
MXW 3500 E W/R	20800	30/60/90	4-6
MXW EC 1500 E W/R	9200	10/25/35	6-8
MXW EC 2000 E W/R	13800	20/30/50	6-8
MXW EC 2500 E W/R	18400	30/40/70	6-8
MXW EC 3000 E W/R	23000	30/50/80	6-8
MXW EC 3500 E W/R	27600	30/60/90	6-8

Aquecimento a água				
Modelo	Caudal de Ar Nominal (m ³ /h)	Altura de instalação recomendada (m)	Capacidade de aquecimento 80/60° (kW)	Capacidade de aquecimento 60/40° (kW)
MXW 1500 P86 400Vx3 W/R	6800	4-6	41.39	-
MXW 1500 P86 400Vx3	6800	4-6	41.39	-
MXW 2000 P86 400Vx3	10200	4-6	61.25	-
MXW 2000 P86 400Vx3 W/R	10200	4-6	61.25	-
MXW 2500 P86 400Vx3	13600	4-6	80.05	-
MXW 2500 P86 400Vx3 W/R	13600	4-6	80.05	-
MXW 3000 P86 400Vx3 W/R	17000	4-6	99.88	-
MXW 3000 P86 400Vx3	17000	4-6	99.88	-
MXW 3500 P86 400Vx3 W/R	20300	4-6	118.28	-
MXW 3500 P86 400Vx3	20300	4-6	118.28	-
MXW 1500 P86	6800	4-6	35,69	-
MXW 1500 P86 W/R	6800	4-6	35,69	-
MXW 2000 P86	10200	4-6	56,29	-
MXW 2000 P86 W/R	10200	4-6	56,29	-
MXW 2500 P86 W/R	13600	4-6	76,97	-
MXW 2500 P86	13600	4-6	76,97	-
MXW 3000 P86	17000	4-6	97,77	-
MXW 3000 P86 W/R	17000	4-6	97,77	-
MXW 3500 P86	20300	4-6	118,28	-
MXW 3500 P86 W/R	20300	4-6	118,28	-



Modelo	Caudal de Ar Nominal (m³/h)	Aquecimento a água		
		Altura de instalação recomendada (m)	Capacidade de aquecimento 80/60° (kW)	Capacidade de aquecimento 60/40° (kW)
MXW EC 1500 P86 W/R	8600	6-8	47.72	-
MXW EC 2000 P86 W/R	12900	6-8	64.77	-
MXW EC 2500 P86 W/R	17200	6-8	87.02	-
MXW EC 3000 P86 W/R	21500	6-8	109.36	-
MXW EC 3500 P86 W/R	25800	6-8	131.42	-
MXW 1500 P64 400Vx3	6800	4-6	-	34.09
MXW 1500 P64 400Vx3 W/R	6800	4-6	-	34.09
MXW 2000 P64 400Vx3	10200	4-6	-	50.16
MXW 2000 P64 400Vx3 W/R	10200	4-6	-	50.16
MXW 2500 P64 400Vx3 W/R	13600	4-6	-	66.19
MXW 2500 P64 400Vx3	13600	4-6	-	66.19
MXW 3000 P64 400Vx3	17000	4-6	-	92.28
MXW 3000 P64 400Vx3 W/R	17000	4-6	-	92.28
MXW 3500 P64 400Vx3	20300	4-6	-	97.92
MXW 3500 P64 400Vx3 W/R	20300	4-6	-	97.92
MXW 1500 P64	6800	4-6	-	34.09
MXW 1500 P64 W/R	6800	4-6	-	34.09
MXW 2000 P64 W/R	10200	4-6	-	50.16
MXW 2000 P64	10200	4-6	-	50.16
MXW 2500 P64 W/R	13600	4-6	-	66.19
MXW 2500 P64	13600	4-6	-	66.19
MXW 3000 P64 W/R	17000	4-6	-	92.28
MXW 3000 P64	17000	4-6	-	82.22
MXW 3500 P64	20300	4-6	-	97.92
MXW 3500 P64 W/R	20300	4-6	-	97.92
MXW EC 1500 P64 W/R	8600	6-8	-	39.6
MXW EC 2000 P64 W/R	12900	6-8	-	58.2
MXW EC 2500 P64 W/R	17200	6-8	-	75.36
MXW EC 3000 P64 W/R	21500	6-8	-	92.53
MXW EC 3500 P64 W/R	25800	6-8	-	110.14

60Hz

Modelo	Não-aquecido	
	Caudal de Ar Nominal (m³/h)	Altura de instalação recomendada (m)
MXW L 1500 A 60Hz	-	4-6
MXW L 1500 A 60Hz W/R	8240	4-6
MXW L 2000 A 60Hz	-	4-6
MXW L 2000 A 60Hz W/R	12360	4-6
MXW L 2500 A 60Hz W/R	16480	4-6
MXW L 2500 A 60Hz	-	4-6
MXW L 3000 A 60Hz W/R	20600	4-6
MXW L 3000 A 60Hz	20600	4-6
MXW L 3500 A 60Hz	24720	4-6



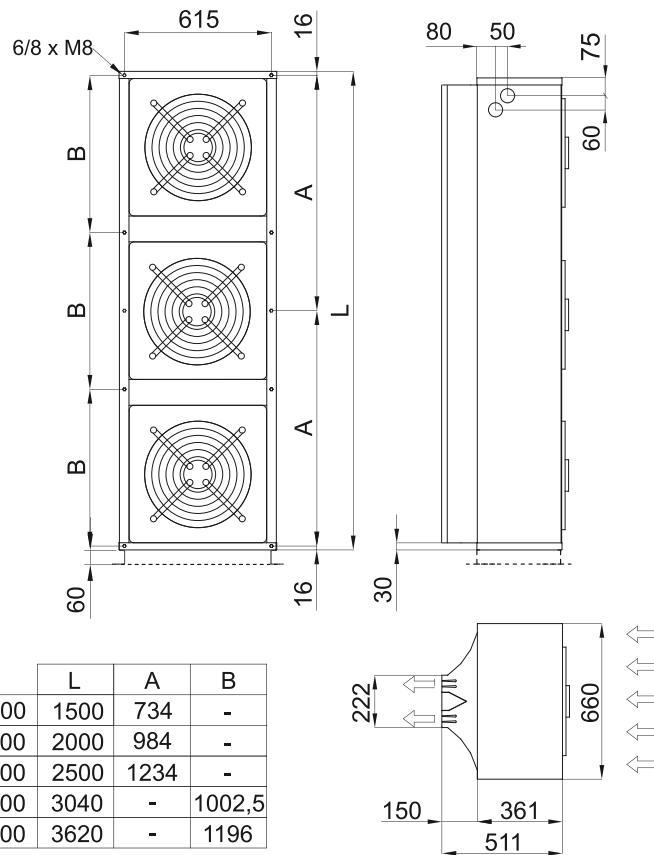
Não-aquecido		
Modelo	Caudal de Ar Nominal (m³/h)	Altura de instalação recomendada (m)
MXW L 3500 A 60Hz W/R	24720	4-6
MXW EC 1500 A W/R	9200	6-8
MXW EC 2000 A W/R	13800	6-8
MXW EC 2500 A W/R	18400	6-8
MXW EC 3000 A W/R	23000	6-8
MXW EC 3500 A W/R	27600	6-8

Aquecimento elétrico			
Modelo	Caudal de Ar Nominal (m³/h)	Potência de Aquecimento Elétrico 3x400V (kW)	Altura de instalação recomendada (m)
MXW EC 1500 E W/R	9200	10/25/35	6-8
MXW EC 2000 E W/R	13800	20/30/50	6-8
MXW EC 2500 E W/R	18400	30/40/70	6-8
MXW EC 3000 E W/R	23000	30/50/80	6-8
MXW EC 3500 E W/R	27600	30/60/90	6-8

Aquecimento a água				
Modelo	Caudal de Ar Nominal (m³/h)	Altura de instalação recomendada (m)	Capacidade de aquecimento 80/60º (kW)	Capacidade de aquecimento 60/40º (kW)
MXW EC 1500 P86 W/R	8600	6-8	47.72	-
MXW EC 2000 P86 W/R	12900	6-8	64.77	-
MXW EC 2500 P86 W/R	17200	6-8	87.02	-
MXW EC 3000 P86 W/R	21500	6-8	109.36	-
MXW EC 3500 P86 W/R	25800	6-8	131.42	-
MXW EC 1500 P64 W/R	8600	6-8	-	39.6
MXW EC 2000 P64 W/R	12900	6-8	-	58.2
MXW EC 2500 P64 W/R	17200	6-8	-	75.36
MXW EC 3000 P64 W/R	21500	6-8	-	92.53
MXW EC 3500 P64 W/R	25800	6-8	-	110.14



Dimensões



	L	A	B
MXW 1500	1500	734	-
MXW 2000	2000	984	-
MXW 2500	2500	1234	-
MXW 3000	3040	-	1002,5
MXW 3500	3620	-	1196