



Características

Cortina de ar Kool para câmaras frigoríficas com função de desinfecção e purificação do ar e das superfícies. Combina as tecnologias Kleenfan e Wellisair que, através do efeito da fotocatalise e da geração de radicais OH-hidroxila, eliminam vírus, bactérias, odores e gases contaminantes.



Air Disinfection Performance



- Combina uma tecnologia de desinfecção e purificação duplamente patenteada por meio da geração de radicais hidroxila OH com o efeito da fotocatalise. Tecnologia ativa Wellisair inovadora com produção eficiente de radicais hidroxila, inofensivos ao homem, que desinfetam o ar e as superfícies por meio de uma reação em cadeia. Através de Processos de Oxidação Avançados (POA) elimina até 99,9% dos microorganismos patogénicos (vírus e bactérias), melhora a qualidade do ar (reduzindo compostos orgânicos voláteis e partículas suspensas) e elimina odores.
- Inclui um cartucho com uma solução de peróxido de hidrogénio para gerar radicais hidroxila.
- Tecnologia Kleenfan com ventiladores de ação desinfetante fotocatalítica. Os raios UV-A, de longa vida, atuam sobre o dióxido de titânio das Espécies Reativas de Oxigênio (ERO) da geração de turbinas que, por meio de reações de oxidação/redução, eliminam uma vasta gama de microorganismos patogénicos (vírus e bactérias). Minera a maior parte dos poluentes presentes nas áreas urbanas, produzidos por veículos e pela indústria (NOx, SOx, COx, formaldeídos, VOCs, etc.).
- Inclui Advanced Clever Control com programa de desinfecção operacional 24h/dia, 4 níveis de indicador de qualidade do ar e alarme de substituição do cartucho de peróxido de hidrogénio (duração de cerca de 3 meses, dependendo das condições). Plug & Play, programável, inteligente, automático, modo de economia de energia, Modbus RTU por PLC ...
- Especialmente concebida para a instalação em portas de salas refrigeradas ou frigoríficos.
- Envolvente fabricada em chapa de aço galvanizado, acabamento em epoxi-poliéster estrutural pintado na cor branca RAL9016 como standard. Estão disponíveis outras cores ou aço inoxidável mediante pedido.
- Grelha de entrada larga, que evita manutenções exaustivas. Também disponível grelha de entrada plana micro-perfurada, mais elegante para utilização em portas de espaços comerciais.
- Grelha com defletores em alumínio anodizado e com formato aerodinâmico, ajustável entre os 0 e os 15° de cada lado.
- Ventiladores centrífugos de dupla entrada EC acionados por um motor de rotor externo e baixo nível de ruído, com ventiladores eficientes e de baixíssimo consumo.
- Tipo "A", não aquecida, só ar.

Especificações

50Hz

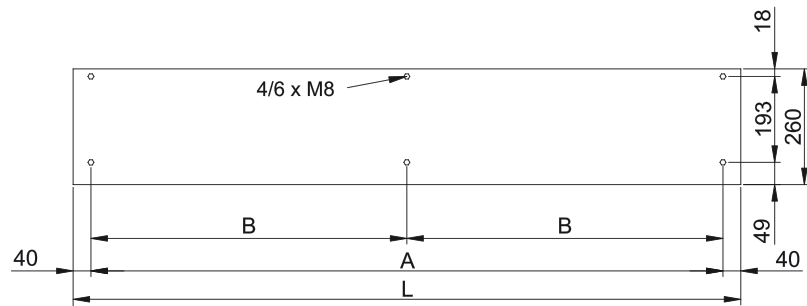
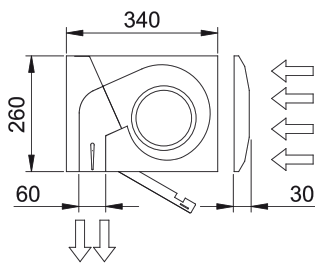
Não-aquecido		
Modelo	Caudal de Ar Nominal (m ³ /h)	Altura de instalação recomendada (m)
KECM 1000 A OH+FC	1840	2,5-3,8
KECM 1500 A OH+FC	2760	2,5-3,8
KECM 2000 A OH+FC	3680	2,5-3,8
KECM 2500 A OH+FC	4600	2,5-3,8
KECM 3000 A OH+FC	5520	2,5-3,8
KECG 1000 A OH+FC	2700	3-4,2
KECG 1500 A OH+FC	3600	3-4,2
KECG 2000 A OH+FC	5400	3-4,2
KECG 2500 A OH+FC	6300	3-4,2
KECG 3000 A OH+FC	7200	3-4,2

60Hz



Não-aquecido		
Modelo	Caudal de Ar Nominal (m³/h)	Altura de instalação recomendada (m)
KECM 1000 A OH+FC	1840	2,5-3,8
KECM 1500 A OH+FC	2760	2,5-3,8
KECM 2000 A OH+FC	3680	2,5-3,8
KECM 2500 A OH+FC	4600	2,5-3,8
KECM 3000 A OH+FC	5520	2,5-3,8
KECG 1000 A OH+FC	2700	3-4,2
KECG 1500 A OH+FC	3600	3-4,2
KECG 2000 A OH+FC	5400	3-4,2
KECG 2500 A OH+FC	6300	3-4,2
KECG 3000 A OH+FC	7200	3-4,2

Dimensões



L	A	B
1000	920	-
1500	1420	710
2000	1920	960
2500	2420	1210
3000	2920	1460

