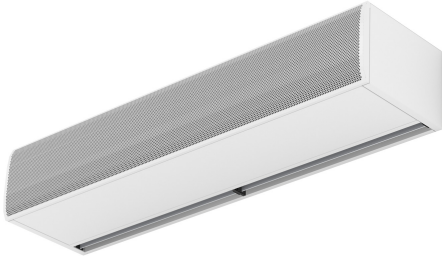


## Características

Cortina de ar de controlo de insetos, com um design compacto e estiloso, sem aquecimento. A cortina de ar FLY gera um denso jato de ar de alta velocidade que minimiza a entrada de insetos nas instalações através de portas abertas (ou janelas) até aos 2 metros de altura.



- "Especialmente concebida para controlar a entrada de insetos em locais que se dedicam à comercialização ou industrialização de comida, hospitais ou salas limpas. Barreira de ar de alta velocidade que impede a entrada de insetos voadores. Até: portas com 2 metros de altura, de acordo com a norma NSF 37.
- Envolvente fabricada em chapa de aço galvanizado, acabamento em epoxi-poliéster estrutural pintado na cor branca RAL9016 como standard. Estão disponíveis outras cores ou aço inoxidável mediante pedido.
- Grelha de entrada larga, que evita manutenções exaustivas.
- Grelha com defletores em alumínio anodizado e com formato aerodinâmico, ajustável entre os 0 e os 15° de cada lado.
- Ventiladores centrífugos de dupla entrada EC acionados por um motor de rotor externo e baixo nível de ruído, com ventiladores eficientes e de baixíssimo consumo.
- Tipo "A", não aquecida, só ar.
- Inclui Controlo Manual Plug & Play com cabo RJ45 de 7m e contacto de porta magnético. Opcional: Controlador Clever (programável, automático, inteligente, económico, com Modbus RTU para GTC...)

## Especificações

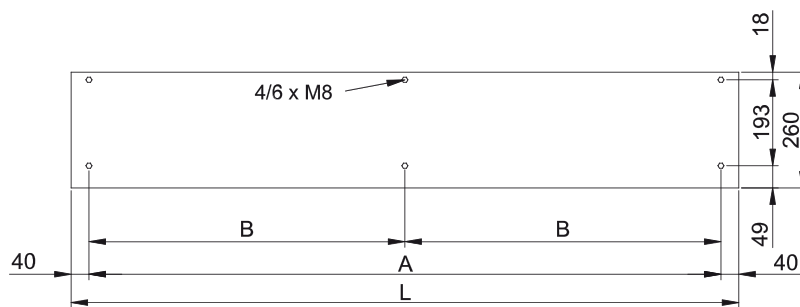
50Hz

Não-aquecido		
Modelo	Caudal de Ar Nominal (m³/h)	Altura de instalação recomendada (m)
FLY K 1000 A	2700	2
FLY K 1500 A	3600	2
FLY K 2000 A	5400	2
FLY K 2500 A	6300	2
FLY K 3000 A	7200	2

60Hz

Não-aquecido		
Modelo	Caudal de Ar Nominal (m³/h)	Altura de instalação recomendada (m)
FLY K 1000 A	2700	2
FLY K 1500 A	3600	2
FLY K 2000 A	5400	2
FLY K 2500 A	6300	2
FLY K 3000 A	7200	2

Dimensões



L	A	B
1000	920	-
1500	1420	710
2000	1920	960
2500	2420	1210
3000	2920	1460

