



## Características



Haier



airtécnicos

- Cortina de ar económica com bomba de calor: Até 70% de redução nos custos e emissões de CO2 (no modo de aquecimento).
- Envolvente fabricada em chapa de aço galvanizado, pronta a ser embutida num teto falso.
- A Grelha de admissão e insuflação é fabricada com perfis de alumínio e será contínua de cor branca RAL9016.
- Estão disponíveis outras cores mediante pedido. Pré-filtro interno incluído.
- Grelha com defletores em alumínio anodizado e com formato aerodinâmico, ajustável em ambas as direções.
- Ventiladores centrífugos de dupla entrada, com rotor externo e baixo nível de ruído. Seletor de 5 níveis. Modelos EC montados com ventiladores de baixo consumo e eficientes.
- Pré-filtro interno incluído.
- Painel de controlo Plug&Play escravo CS-5DX-NE com possibilidade de seleção de 5 velocidades e cabo telefónico de 7m incluído.
- DX VRF:  
Pronto para ligação a unidade exterior de bomba de calor HAIER VRF (R410A) com válvula de expansão. Necessita de KIT HAIER Interface VRF adaptado para cortina de ar com válvula de expansão e controlador programável.

## Especificações

50Hz

Bomba de calor - VRF		
Modelo	Caudal de Ar Nominal (m³/h)	Altura de instalação recomendada (m)
RECM 1000 VRF7-HA	1640	2,5-3,8
RECM 1500 VRF12-HA	2460	2,5-3,8
RECM 2000 VRF16-HA	3280	2,5-3,8
RECM 2000 VRF19-HA	3280	2,5-3,8
RECM 2500 VRF21-HA	4100	2,5-3,8
RECM 2500 VRF24-HA	4100	2,5-3,8
RECG 1000 VRF10-HA	2190	3-4,2
RECG 1500 VRF13-HA	2920	3-4,2
RECG 1500 VRF15-HA	2920	3-4,2
RECG 2000 VRF20-HA	4380	3-4,2
RECG 2000 VRF24-HA	4380	3-4,2
RECG 2500 VRF25-HA	5110	3-4,2
RECG 2500 VRF29-HA	5110	3-4,2

60Hz

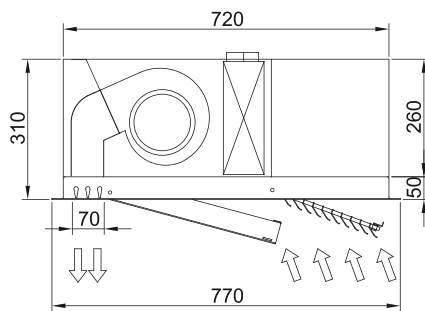
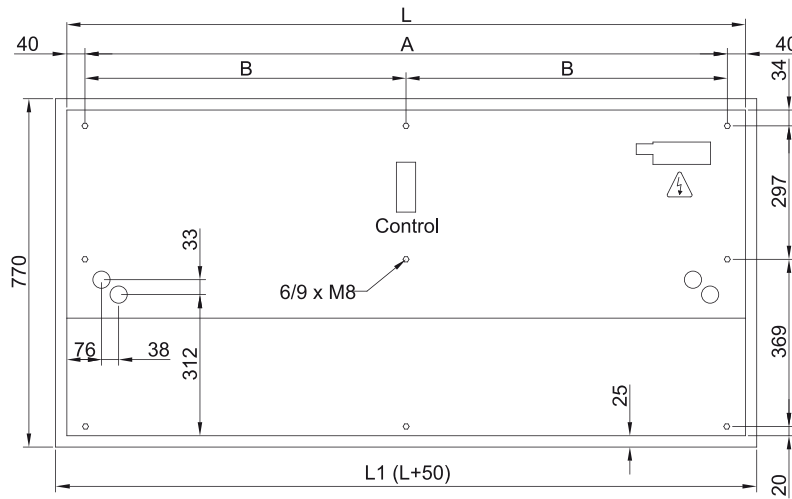
Bomba de calor - VRF		
Modelo	Caudal de Ar Nominal (m³/h)	Altura de instalação recomendada (m)
RECM 1000 VRF7-HA	1640	2,5-3,8
RECM 1500 VRF12-HA	2460	2,5-3,8
RECM 2000 VRF16-HA	3280	2,5-3,8
RECM 2000 VRF19-HA	3280	2,5-3,8
RECM 2500 VRF21-HA	4100	2,5-3,8
RECM 2500 VRF24-HA	4100	2,5-3,8
RECG 1000 VRF10-HA	2190	3-4,2
RECG 1500 VRF13-HA	2920	3-4,2
RECG 1500 VRF15-HA	2920	3-4,2



Bomba de calor - VRF

Modelo	Caudal de Ar Nominal (m³/h)	Altura de instalação recomendada (m)
RECG 2000 VRF20-HA	4380	3-4,2
RECG 2000 VRF24-HA	4380	3-4,2
RECG 2500 VRF25-HA	5110	3-4,2
RECG 2500 VRF29-HA	5110	3-4,2

Dimensões



	L	L1	A	B
Recessed Windbox 1000	1000	1050	920	-
Recessed Windbox 1500	1500	1550	1420	710
Recessed Windbox 2000	2000	2050	1920	960
Recessed Windbox 2500	2500	2550	2420	1210