

## Características



- Cortina de ar económica com bomba de calor: Até 70% de redução nos custos e emissões de CO<sub>2</sub> (no modo de aquecimento).
- Envolvente fabricada em chapa de aço galvanizado, acabamento em epóxi-poliéster estrutural pintado na cor branca RAL9016 como standard. Estão disponíveis outras cores ou aço inoxidável mediante pedido.
- Painel frontal com opção de personalização e a possibilidade de incluir logo, sinais, gráficos, designs, imagens, etc. personalizados.
- As áreas de entrada encontram-se localizadas por trás do painel frontal. Não necessitam de manutenção.
- Grelha com defletores em alumínio anodizado e com formato aerodinâmico, ajustável entre os 0 e os 15° de cada lado.
- Ventiladores centrífugos de dupla entrada, com rotor externo e baixo nível de ruído. Seletor de 5 níveis. Modelos EC montados com ventiladores de baixo consumo e eficientes.
- Inclui somente bobina de expansão direta de aquecimento com sensores de temperatura instalados.
- Painel de controlo Plug&Play escravo CS-5DX-NE com possibilidade de seleção de 5 velocidades e cabo telefónico de 7m incluído.
- DX 1:1:  
Pronto para ligação a unidade exterior de bomba de calor DAIKIN Inverter (R410A) com válvula de expansão. Necessita de KIT DAIKIN Interface DX adaptado para cortina de ar e controlador programável.
- DX VRV:  
Pronto para ligação a unidade exterior de bomba de calor DAIKIN VRV (R410A) com válvula de expansão. Necessita de KIT DAIKIN Interface VRV adaptado para cortina de ar e controlador programável.

## Especificações

50Hz

Modelo	Caudal de Ar Nominal (m <sup>3</sup> /h)	Bomba de calor - DX 1:1			
		Altura de instalação recomendada (m)	Unidade exterior 230Vx1	Unidade exterior 400Vx3	
DAM ECM 1500 DX13-DA	2460	2,5-3,8	ERQ 100 AV1	-	5/8" - 3/8"
DAM ECM 2000 DX16-DA	3280	2,5-3,8	ERQ 125 AV1	ERQ 125 AW1	5/8" - 3/8"
DAM ECM 2000 DX18-DA	3280	2,5-3,8	ERQ 140 AV1	-	3/4" - 3/8"
DAM ECM 2500 DX24-DA	4100	2,5-3,8	-	ERQ 200 AW1	3/4" - 3/8"
DAM ECM 3000 DX25-DA	4920	2,5-3,8	-	ERQ 200 AW1	3/4" - 3/8"
DAM ECG 1000 DX10-DA	2190	3-4,2	ERQ 100 AV1	-	5/8" - 3/8"
DAM ECG 1500 DX13-DA	2920	3-4,2	ERQ 100 AV1	-	5/8" - 3/8"
DAM ECG 1500 DX15-DA	2920	3-4,2	ERQ 125 AV1	ERQ 125 AW1	5/8" - 3/8"
DAM ECG 2000 DX24-DA	4380	3-4,2	-	ERQ 200 AW1	3/4" - 3/8"
DAM ECG 2500 DX25-DA	5110	3-4,2	-	ERQ 200 AW1	3/4" - 3/8"
DAM ECG 2500 DX29-DA	5110	3-4,2	-	ERQ 250 AW1	7/8" - 3/8"
DAM ECG 3000 DX32-DA	5840	3-4,2	-	ERQ 250 AW1	7/8" - 3/8"

Modelo	Caudal de Ar Nominal (m <sup>3</sup> /h)	Bomba de calor - VRV	
		Altura de instalação recomendada (m)	
DAM ECM 1000 VRV8-DA	1640	2,5-3,8	
DAM ECM 1500 VRV12-DA	2460	2,5-3,8	
DAM ECM 2000 VRV16-DA	3280	2,5-3,8	
DAM ECM 2000 VRV19-DA	3280	2,5-3,8	
DAM ECM 2500 VRV21-DA	4100	2,5-3,8	
DAM ECM 2500 VRV24-DA	4100	2,5-3,8	



Bomba de calor - VRV			
Modelo	Caudal de Ar Nominal (m³/h)	Altura de instalação recomendada (m)	
DAM ECM 3000 VRV26-DA	4920	2,5-3,8	3/4" - 3/8"
DAM ECM 3000 VRV30-DA	4920	2,5-3,8	7/8" - 3/8"
DAM ECG 1000 VRV10-DA	2190	3-4,2	5/8" - 3/8"
DAM ECG 1500 VRV13-DA	2920	3-4,2	5/8" - 3/8"
DAM ECG 1500 VRV15-DA	2920	3-4,2	5/8" - 3/8"
DAM ECG 2000 VRV20-DA	4380	3-4,2	3/4" - 3/8"
DAM ECG 2000 VRV24-DA	4380	3-4,2	3/4" - 3/8"
DAM ECG 2500 VRV25-DA	5110	3-4,2	3/4" - 3/8"
DAM ECG 2500 VRV29-DA	5110	3-4,2	7/8" - 3/8"
DAM ECG 3000 VRV29-DA	5840	3-4,2	7/8" - 3/8"
DAM ECG 3000 VRV34-DA	5840	3-4,2	7/8" - 3/8"

60Hz

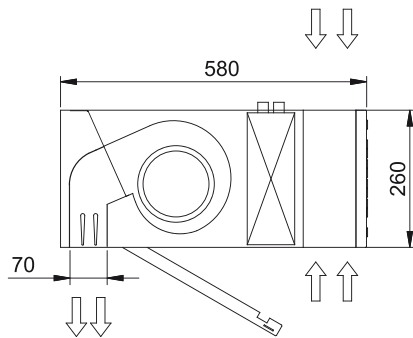
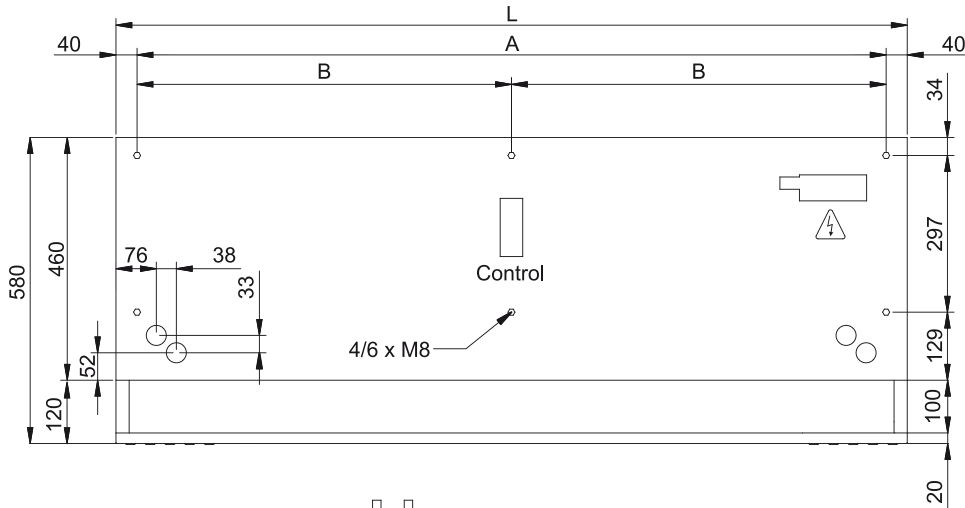
Bomba de calor - DX 1:1					
Modelo	Caudal de Ar Nominal (m³/h)	Altura de instalação recomendada (m)	Unidade exterior 230Vx1	Unidade exterior 400Vx3	
DAM ECM 1500 DX13-DA	2460	2,5-3,8	ERQ 100 AV1	-	5/8" - 3/8"
DAM ECM 2000 DX16-DA	3280	2,5-3,8	ERQ 125 AV1	ERQ 125 AW1	5/8" - 3/8"
DAM ECM 2000 DX18-DA	3280	2,5-3,8	ERQ 140 AV1	-	3/4" - 3/8"
DAM ECM 2500 DX24-DA	4100	2,5-3,8	-	ERQ 200 AW1	3/4" - 3/8"
DAM ECM 3000 DX25-DA	4920	2,5-3,8	-	ERQ 200 AW1	3/4" - 3/8"
DAM ECG 1000 DX10-DA	2190	3-4,2	ERQ 100 AV1	-	5/8" - 3/8"
DAM ECG 1500 DX13-DA	2920	3-4,2	ERQ 100 AV1	-	5/8" - 3/8"
DAM ECG 1500 DX15-DA	2920	3-4,2	ERQ 125 AV1	ERQ 125 AW1	5/8" - 3/8"
DAM ECG 2000 DX24-DA	4380	3-4,2	-	ERQ 200 AW1	3/4" - 3/8"
DAM ECG 2500 DX25-DA	5110	3-4,2	-	ERQ 200 AW1	3/4" - 3/8"
DAM ECG 2500 DX29-DA	5110	3-4,2	-	ERQ 250 AW1	7/8" - 3/8"
DAM ECG 3000 DX32-DA	5840	3-4,2	-	ERQ 250 AW1	7/8" - 3/8"

Bomba de calor - VRV			
Modelo	Caudal de Ar Nominal (m³/h)	Altura de instalação recomendada (m)	
DAM ECM 1000 VRV8-DA	1640	2,5-3,8	5/8" - 3/8"
DAM ECM 1500 VRV12-DA	2460	2,5-3,8	5/8" - 3/8"
DAM ECM 2000 VRV16-DA	3280	2,5-3,8	5/8" - 3/8"
DAM ECM 2000 VRV19-DA	3280	2,5-3,8	3/4" - 3/8"
DAM ECM 2500 VRV21-DA	4100	2,5-3,8	3/4" - 3/8"
DAM ECM 2500 VRV24-DA	4100	2,5-3,8	3/4" - 3/8"
DAM ECM 3000 VRV26-DA	4920	2,5-3,8	3/4" - 3/8"
DAM ECM 3000 VRV30-DA	4920	2,5-3,8	7/8" - 3/8"
DAM ECG 1000 VRV10-DA	2190	3-4,2	5/8" - 3/8"
DAM ECG 1500 VRV13-DA	2920	3-4,2	5/8" - 3/8"
DAM ECG 1500 VRV15-DA	2920	3-4,2	5/8" - 3/8"
DAM ECG 2000 VRV20-DA	4380	3-4,2	3/4" - 3/8"
DAM ECG 2000 VRV24-DA	4380	3-4,2	3/4" - 3/8"
DAM ECG 2500 VRV25-DA	5110	3-4,2	3/4" - 3/8"
DAM ECG 2500 VRV29-DA	5110	3-4,2	7/8" - 3/8"
DAM ECG 3000 VRV29-DA	5840	3-4,2	7/8" - 3/8"

Bomba de calor - VRV

Modelo	Caudal de Ar Nominal (m <sup>3</sup> /h)	Altura de instalação recomendada (m)	
DAM ECG 3000 VRV34-DA	5840	3-4,2	7/8" - 3/8"

Dimensões



L	A	B
1000	920	-
1500	1420	710
2000	1920	960
2500	2420	1210
3000	2920	1460