

Características



- Cortina de ar económica com bomba de calor: Até 70% de redução nos custos e emissões de CO2 (no modo de aquecimento).
- Envolvente fabricada em chapa de aço galvanizado, acabamento em epóxi-poliéster estrutural pintado na cor branca RAL9016 como standard. Estão disponíveis outras cores ou aço inoxidável mediante pedido.
- Duas opções de grelha frontal: perfurada industrial (por defeito) ou microperfurada comercial. Pré-filtro interno incluído.
- Grelha com defletores em alumínio anodizado e com formato aerodinâmico, ajustável entre os 0 e os 15° de cada lado.
- Ventiladores centrífugos de dupla entrada, com rotor externo e baixo nível de ruído. Seletor de 5 níveis.
- Pré-filtro interno incluído.
- Painel de controlo Plug&Play escravo CS-5DX-NE com possibilidade de seleção de 5 velocidades e cabo telefónico de 10m incluído.
- Opcional: Clever Control Avançado (programável, automático, inteligente e eficiente no consumo de energia e Modbus RTU para BMS...) com programa especial para trabalhar em modo de refrigeração, que evita a condensação de água. Regula a potência de arrefecimento para manter a velocidade do ar e conseguir fazer uma separação dos ambientes.
- DX 1:1:
Pronto para ligação a unidade exterior de bomba de calor LG Inverter (R410A) com válvula de expansão :XXXX:. Necessita de KIT LG Interface DX adaptado para cortina de ar e controlador programável .
- DX VRF:
Pronto para ligação a unidade exterior de bomba de calor LG VRF (R410A) com válvula de expansão . Necessita de KIT LG Interface VRF adaptado para cortina de ar e controlador programável .

Especificações

50Hz

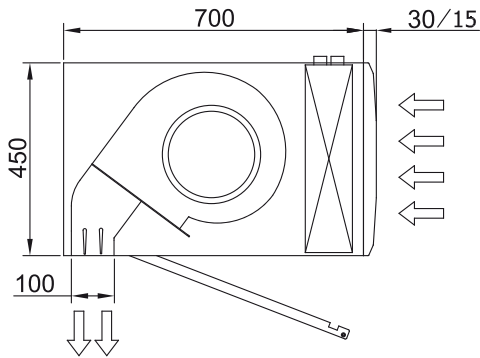
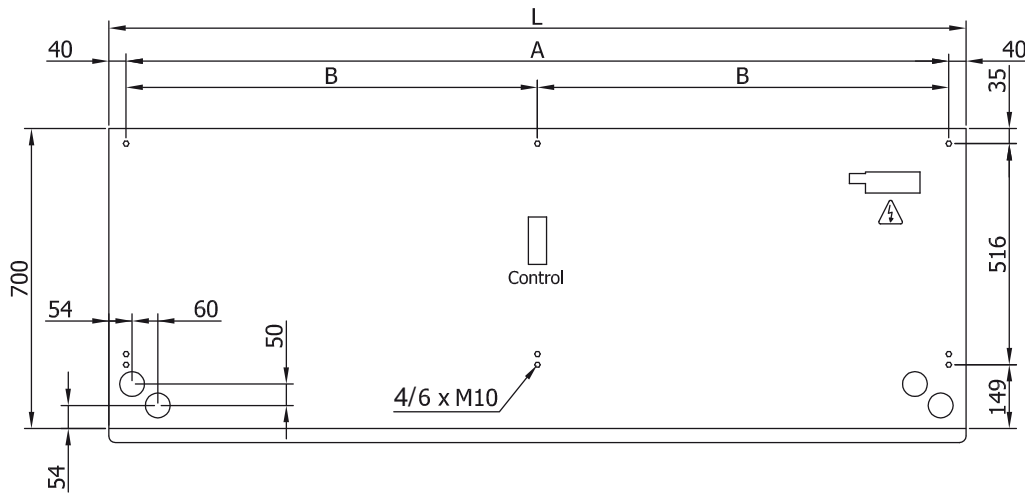
Bomba de calor - DX 1:1					
Modelo	Caudal de Ar Nominal (m³/h)	Altura de instalação recomendada (m)	Unidade exterior 230Vx1	Unidade exterior 400Vx3	
L 1000 DX17-LG	3525	4-5	UUD1 U30 (60)	UUD3 U30 (60)	5/8" - 3/8"
L 1500 DX27-LG	5300	4-5	-	UU70W U34	7/8" - 1/2"
L 2000 DX34-LG	7050	4-5	2x UUD1 U30 (60) + UUD1 U30 (60)	2x UUD3 U30 (60) + UUD3 U30 (60)	5/8" - 3/8"
L 2500 DX43-LG	8800	4-5	-	2x UU85W U74	1" - 3/8"
L 3000 DX49-LG	10600	4-5	-	2x UU85W U74	7/8" - 1/2" // 1" - 3/8"
XL 1000 DX22-LG	4550	5-7	-	UU85W U74	1" - 3/8"
XL 1500 DX34-LG	6850	5-7	2x UUD1 U30 (60) + UUD1 U30 (60)	2x UUD3 U30 (60) + UUD3 U30 (60)	5/8" - 3/8"
XL 2000 DX45-LG	9100	5-7	-	2x UU70W U34	1" - 3/8"
XL 2500 DX52-LG	11400	5-7	-	2x UU70W U34 + UU85W U74	7/8" - 1/2"
XL 3000 DX54-LG	13600	5-7	-	2x UU85W U74 + UU85W U74	7/8" - 1/2"

Bomba de calor - VRF			
Modelo	Caudal de Ar Nominal (m³/h)	Altura de instalação recomendada (m)	
L 1000 VRF19-LG	3525	4-5	1" - 3/8"
L 1500 VRF29-LG	5300	4-5	7/8" - 1/2"
L 2000 VRF34-LG	7050	4-5	7/8" - 1/2"
L 2500 VRF43-LG	8800	4-5	7/8" - 1/2"

Bomba de calor - VRF

Modelo	Caudal de Ar Nominal (m ³ /h)	Altura de instalação recomendada (m)	
L 3000 VRF62-LG	10600	4-5	7/8" - 1/2"
XL 1000 VRF26-LG	4550	5-7	7/8" - 1/2"
XL 1500 VRF34-LG	6850	5-7	7/8" - 1/2"
XL 2000 VRF47-LG	9100	5-7	7/8" - 1/2"
XL 2500 VRF61-LG	11400	5-7	7/8" - 1/2"
XL 3000 VRF58-LG	13600	5-7	7/8" - 1/2"

Dimensões



L	A	B
1000	920	-
1500	1420	710
2000	1920	960
2500	2420	1210
3000	2920	1460