



Características



- Cortina de ar económica com bomba de calor: Até 70% de redução nos custos e emissões de CO2 (no modo de aquecimento).
- Envolvente fabricada em chapa de aço galvanizado, pronta a ser embutida num teto falso.
- A Grelha de admissão e insuflação é fabricada com perfis de alumínio e será contínua de cor branca RAL9016.
- Estão disponíveis outras cores mediante pedido. Pré-filtro interno incluído.
- Grelha com defletores em alumínio anodizado e com formato aerodinâmico, ajustável em ambas as direções.
- Ventiladores centrífugos de dupla entrada, com rotor externo e baixo nível de ruído. Seletor de 5 níveis. Modelos EC montados com ventiladores de baixo consumo e eficientes.
- Inclui somente bobina de expansão direta de aquecimento com sensores de temperatura instalados.
- Only heating mode: Inclui controlador Plug&Play com cabo RJ45 de 7m e controlo remoto com infravermelhos.
- Cooling and Heating mode: Painel de controlo Plug&Play escravo CS-5DX-NE com possibilidade de seleção de 5 velocidades e cabo telefónico de 7m incluído.
- DX 1:1:
Pronto para ligação a unidade exterior de bomba de calor MIDEA Inverter (R410A) com válvula de expansão. Necessita de KIT Interface DX adaptado para cortina de ar e controlador programável.
- DX VRF:
Pronta para se ligar à unidade exterior da bomba de calor MIDEA VRF (R410A), não incluída, o cliente deve adquiri-la separadamente. Requer: XXXXX: Kit de interface DX com válvula de expansão adaptada para a cortina de ar, consulte-nos.

Especificações

50Hz

Bomba de calor - VRF		
Modelo	Caudal de Ar Nominal (m³/h)	Altura de instalação recomendada (m)
RECM 1500 VRF12-MD	2460	2,5-3,8
RECM 2000 VRF16-MD	3280	2,5-3,8
RECM 2500 VRF21-MD	3280	2,5-3,8
RECG 1000 VRF10-MD	2190	3-4,2
RECG 1500 VRF13-MD	2820	3-4,2
RECG 1500 VRF15-MD	2820	3-4,2
RECG 2000 VRF24-MD	4380	3-4,2
RECG 2500 VRF25-MD	5110	3-4,2
RECG 2500 VRF29-MD	5110	3-4,2

60Hz

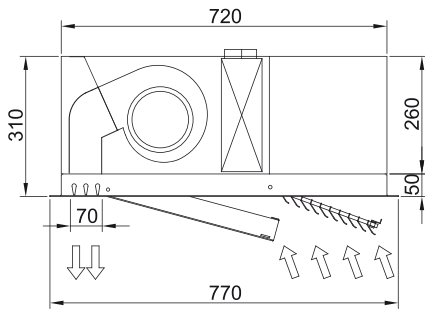
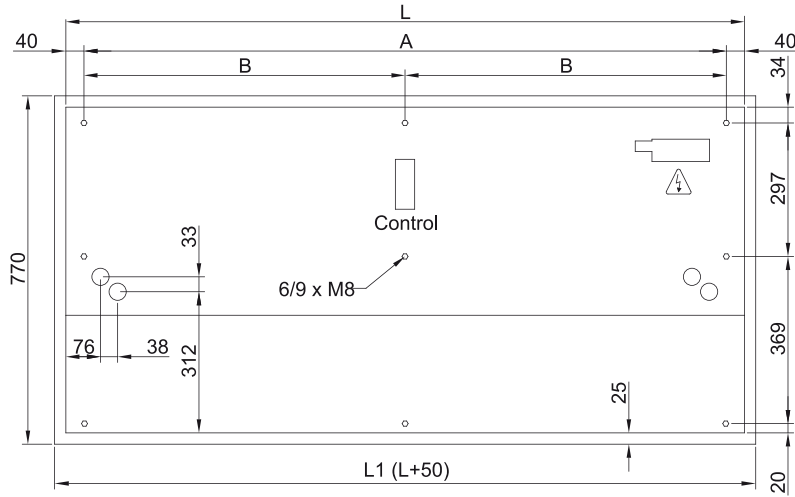
Bomba de calor - VRF		
Modelo	Caudal de Ar Nominal (m³/h)	Altura de instalação recomendada (m)
RECM 1500 VRF12-MD	2460	2,5-3,8
RECM 2000 VRF16-MD	3280	2,5-3,8
RECM 2500 VRF21-MD	3280	2,5-3,8
RECG 1000 VRF10-MD	2190	3-4,2
RECG 1500 VRF13-MD	2820	3-4,2
RECG 1500 VRF15-MD	2820	3-4,2
RECG 2000 VRF24-MD	4380	3-4,2



Bomba de calor - VRF

Modelo	Caudal de Ar Nominal (m³/h)	Altura de instalação recomendada (m)
RECG 2500 VRF25-MD	5110	3-4,2
RECG 2500 VRF29-MD	5110	3-4,2

Dimensões



	L	L1	A	B
Recessed Windbox 1000	1000	1050	920	-
Recessed Windbox 1500	1500	1550	1420	710
Recessed Windbox 2000	2000	1550	1920	960
Recessed Windbox 2500	2500	2550	2420	1210