

Características



- Cortina de ar económica com bomba de calor: Até 70% de redução nos custos e emissões de CO₂ (no modo de aquecimento).
- Envolvente fabricada em chapa de aço galvanizado, acabamento em epóxi-poliéster estrutural pintado na cor branca RAL9016 como standard. Estão disponíveis outras cores ou aço inoxidável mediante pedido.
- Grelha de entrada micro-perfurada com funções de filtração e fácil manutenção. Pré-filtro interno incluído.
- Grelha com defletores em alumínio anodizado e com formato aerodinâmico, ajustável entre os 0 e os 15° de cada lado.
- Ventiladores centrífugos de dupla entrada EC acionados por um motor de rotor externo e baixo nível de ruído, com ventiladores eficientes e de baixíssimo consumo.
- Pré-filtro interno incluído.
- Painel de controlo Plug&Play escravo CS-5DX-NE com possibilidade de seleção de 5 velocidades e cabo telefónico de 10m incluído.
- Opcional: Clever Control Avançado (programável, automático, inteligente e eficiente no consumo de energia e Modbus RTU para BMS...) com programa especial para trabalhar em modo de refrigeração, que evita a condensação de água. Regula a potência de arrefecimento para manter a velocidade do ar e conseguir fazer uma separação dos ambientes.
- DX VRF:
Pronto para ligação a unidade exterior de bomba de calor HAIER VRF (R410A) com válvula de expansão. Necessita de KIT HAIER Interface VRF adaptado para cortina de ar com válvula de expansão e controlador programável.

Especificações

50Hz

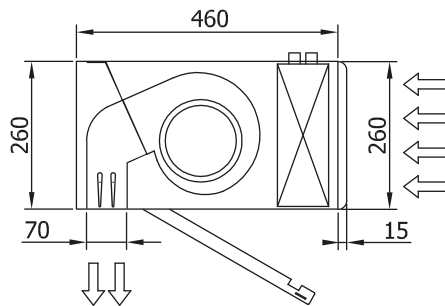
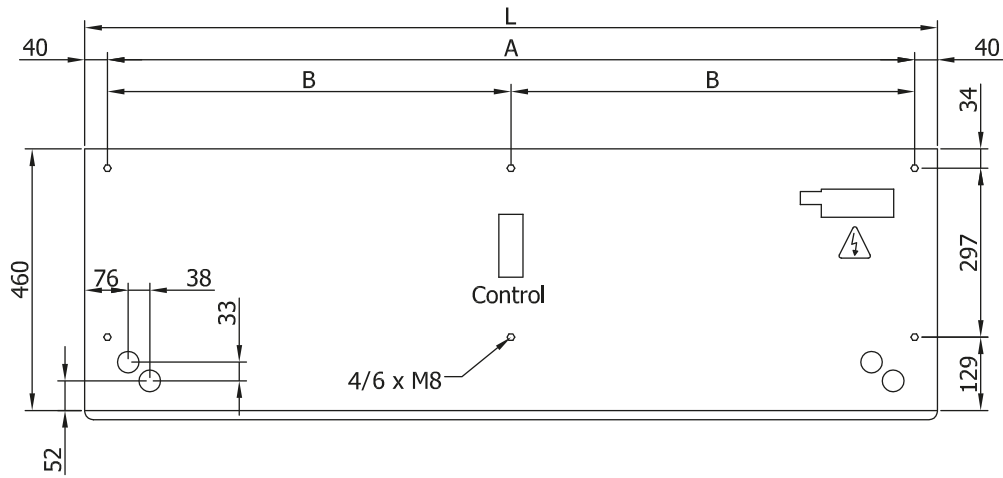
Bomba de calor - VRF		
Modelo	Caudal de Ar Nominal (m ³ /h)	Altura de instalação recomendada (m)
BB 1000 VRF17-HA	3510	4-7
BB 1500 VRF24-HA	4680	4-7
BB 2000 VRF35-HA	7020	4-7
BB 2500 VRF43-HA	8190	4-7
BB 3000 VRF47-HA	9360	4-7

60Hz

Bomba de calor - VRF		
Modelo	Caudal de Ar Nominal (m ³ /h)	Altura de instalação recomendada (m)
BB 1000 VRF17-HA	3510	4-7
BB 1500 VRF24-HA	4680	4-7
BB 2000 VRF35-HA	7020	4-7
BB 2500 VRF43-HA	8190	4-7
BB 3000 VRF47-HA	9360	4-7



Dimensões



L	A	B
1000	920	-
1500	1420	710
2000	1920	960
2500	2420	1210
3000	2920	1460